



# ADVENTURE TOUR



## UŽIVATELSKÝ MANUÁL



CF700-9AH

EXPERIENCE  
MORE  
TOGETHER

## OBSAH

ÚVOD.....	4
IDENTIFIKACE VOZIDLA .....	6
TECHNICKÉ SPECIFIKACE.....	7
BEZPEČNOSTNÍ VÝBAVA ŘIDIČE.....	11
SOUČÁSTI VOZIDLA .....	12
INFORMACE O ZÁTĚŽI A PŘÍSLUŠENSTVÍ .....	13
DŮLEŽITÉ INFORMACE .....	13
PŘÍSTROJOVÝ PANEL.....	14
OVLÁDACÍ PRVKY STROJE A VYBAVENÍ.....	34
PROVOZOVÁNÍ STROJE .....	43
DOBA ZÁBĚHU VOZIDLA.....	43
BEZPEČNOSTNÍ KONTROLA PŘED JÍZDOU .....	43
STARTOVÁNÍ MOTORU .....	44
ROZJEZD .....	44
ŘAZENÍ A JÍZDA .....	44
BRZDĚNÍ .....	45
PARKOVÁNÍ .....	45
TECHNIKA BEZPEČNÉ JÍZDY.....	46
ÚDRŽBA STROJE .....	46
TABULKA PRAVIDELNÉ ÚDRŽBY A KONTROLY .....	47
KONTROLA A NASTAVENÍ SPOJKY .....	49
SADA NÁŘADÍ .....	50
PALIVO A PALIVOVÝ SYSTÉM.....	50
MOTOROVÝ OLEJ .....	51
SYSTÉM SÁNÍ A VÝFUKOVÝ SYSTÉM .....	54
CHLADÍCÍ SYSTÉM .....	55
SVÍČKA ZAPALOVÁNÍ.....	57
PNEUMATIKY A ŘETĚZ.....	57
BRZDOVÝ SYSTÉM.....	61
TLUMIČE .....	65
ELEKTRICKÝ SYSTÉM A SVĚTLA .....	68
AKUMULÁTOR .....	68
SVĚTLA.....	69
POJISTKY.....	70
KOMUNIKAČNÍ JEDNOTKA T-BOX.....	70
BOČNÍ KUFRY A HORNÍ KUFR .....	70
KATALYZÁTOR.....	72
EVAP SYSTÉM.....	72
ČIŠTĚNÍ A SKLADOVÁNÍ.....	73
OBECNÉ PORUCHY, JEJICH PŘÍČINY A ŘEŠENÍ .....	76
DOPLŇUJÍCÍ INFORMACE K ZÁRUCE .....	77

## ÚVOD

Děkujeme za zakoupení stroje značky CFMOTO. Vítejte do celosvětové rodiny majitelů CFMOTO. Neváhejte navštívit oficiální stránky CFMOTO a naše stránky JourneyMan CZ, nebo CFMOTO CZ, pro nejaktuálnější zprávy ze světa strojů CFMOTO.

CFMOTO vyvíjí, vyrábí, prodává a dodává světově nejspolehlivější a cenově přístupné motocykly, skútry, čtyřkolky, užitkové stroje a lodě. Firma založená v roce 1989 se již dokázala spojit s více než 4000 partnery a dodávat do více než 120 zemí a regionů. CFMOTO je významnou společností ve světě světového moto průmyslu se zaměřením na dodávky skvělých produktů, jak pro velkoobchod, tak i koncové fanoušky.

Pro bezpečnou manipulaci se strojem, prosím následujte instrukce a doporučení uvedené v tomto manuálu.

Váš distributor CFMOTO zná vámi zakoupený stroj nejlépe, a proto ho neváhejte kontaktovat a využít jeho služeb v průběhu i po uplynutí záruční doby.

**experience  
more  
together**



**VŽDY POUŽÍVEJTE SCHVÁLENÉ  
OCHRANNÉ OBLEČENÍ A HELMU**



**NEUŽÍVEJTE DROGY A  
ALKOHOL**

- NIKDY neobsluhujte stroj bez řádného proškolení
- NIKDY neřídte stroj za limity vašich schopností
- NIKDY neužívejte alkohol či jiné návykové látky před jízdou, nebo během jízdy
- NIKDY nepřevázejte více jak jednoho spolujezdce
  
- VŽDY přizpůsobte ovládání stroje okolním podmínkám a vlastním schopnostem.
- VŽDY noste ochrannou helmu, vhodné oblečení a odpovídající vybavení.

**POZORNĚ SI PŘEČTĚTE TENTO MANUÁL.  
ŘÍDTE SE VŠEMI POKYNY A VAROVÁNÍMI.**

**!VAROVÁNÍ!**

Pozorně si přečtěte všechny pokyny a bezpečnostní upozornění v manuálu i na štítcích. Neřízení se bezpečnostními pokyny může způsobit vážná zranění nebo smrt.

**!VAROVÁNÍ!**

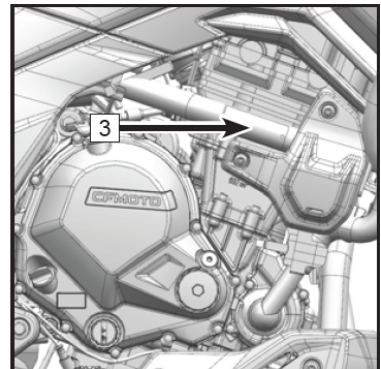
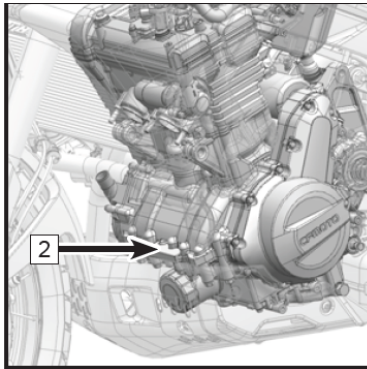
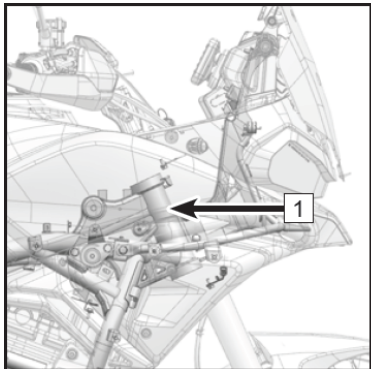
Výfukové zplodiny motocyklu obsahují oxid uhelnatý, který je smrtelně jedovatý. Může způsobit bolesti hlavy, závratě a v krajním případě i smrt.

**!VAROVÁNÍ!**

Výfukové plyny motocyklů obsahují škodlivé látky, které mohou způsobit rakovinu, defekty plodu nebo další onemocnění.

Díky neustálému vývoji a zlepšování designu a kvality komponentů se mohou vyskytnout menší změny v tomto manuálu oproti skutečnému stroji. Změna vyhrazena.

## IDENTIFIKACE VOZIDLA



1 – VIN KÓD \_\_\_\_\_

2 – SÉRIOVÉ ČÍSLO MOTORU \_\_\_\_\_

3 – MODELOVÉ OZNAČENÍ \_\_\_\_\_

## TECHNICKÉ SPECIFIKACE

<b>Výkon motoru:</b>	50 kW / 9500 ot/min
<b>Točivý moment:</b>	60 Nm / 6000 ot/min
<b>Poloměr otáčení:</b>	5,4 m
<b>Nejvyšší rychlost:</b>	180 km/h
<b>Délka:</b>	2245 mm
<b>Šířka:</b>	955 mm
<b>Výška:</b>	1440-1490 mm
<b>Rozvor:</b>	1445 mm
<b>Výška sedla:</b>	800 mm
<b>Světlná výška:</b>	190 mm
<b>Pohotovostní hmotnost:</b>	240 kg
<b>Typ motoru:</b>	Dva řadové válce, čtyřtakoví, kapalinou chlazené, dvojité horní vačkové hřídele
<b>Vrtání x zdvih:</b>	83 x 64 mm
<b>Objem:</b>	693 ccm
<b>Komprese:</b>	11,6:1
<b>Startování:</b>	Elektrickým startérem
<b>Vstřikování:</b>	Elektrické vstřikování EFI
<b>Systém zapalování:</b>	ECU
<b>Svíčka:</b>	CR8EI
<b>Mazání:</b>	Tlakové mazání, polosuchá skříň
<b>Motorový olej:</b>	SAE10W-40/SJ, JASO MA2
<b>Kapacita motorového oleje:</b>	2,4 l
<b>Kapacita chladicí kapaliny:</b>	1450 ml + 215 ml
<b>Volnoběžné otáčky:</b>	1450 ot/min + 145
<b>Řazení:</b>	6ti rychlostní
<b>Spojka:</b>	Mokrá, manuální, vícekotoučová, s prokluzem
<b>Pohon:</b>	Řetěz
<b>Nádrž:</b>	20 l (z toho 3,2 l rezerva)
<b>Průměrná spotřeba:</b>	≤ 5,6 l/100 km
<b>Palivo:</b>	bezolovnatý benzín 95
<b>Baterie:</b>	12V/ 12 Ah
<b>Světlomety:</b>	LED
<b>Pneumatiky:</b>	přední: 110/80 R19 M/C 59V, zadní: 150/70 R17 M/C 69V
<b>Ráfky:</b>	přední: MT2,50x19, zadní: MT4,25x17
<b>Zdvih předního tlumiče:</b>	150,9 mm
<b>Odskok předního tlumiče:</b>	tovární nastavení: 10, dostupné nastavení 20±2
<b>Stlačení předního tlumiče:</b>	tovární nastavení: 10, dostupné nastavení 20±2
<b>Předpětí přední pružiny:</b>	pevné nastavení
<b>Zdvih zadního tlumiče:</b>	150,9 mm
<b>Odskok zadního tlumiče:</b>	tovární nastavení: 7±2, dostupné nastavení 15±2
<b>Stlačení zadního tlumiče:</b>	pevné nastavení
<b>Předpětí přední pružiny:</b>	tovární nastavení: 157±2 mm, rozsah 148,5-166 mm

<b>Baterie:</b>	12V / 11,2 Ah
<b>Přední světlomet:</b>	potkávací světlo 10W LED dálkové světlo 26W LED obrysová světla 6,5W LED
<b>Směrovky:</b>	vpředu i vzadu 1,5W LED
<b>Zadní sdružená svítilna:</b>	brzdové světlo 4,4W LED zadní obrysově světlo 2,3W LED
<b>Osvětlení registrační značky:</b>	0,2W LED

## BEZPEČNOST ŘIDIČE – BEZPEČNOSTNÍ OPATŘENÍ

**Nerespektování a nedodržování varování, nařízení a doporučení obsažených v tomto manuálu může vést ke zranění, nebo smrti. Provozování motocyklu může být nebezpečné. Přečtěte si tento uživatelský manuál před zahájením provozu stroje.**

### Omezení řízení stroje

Tento stroj je možno řídit pouze při splnění všech zákonných podmínek. V případě nesplnění těchto podmínek je řízení stroje **ZAKÁZÁNO**.

### Seznamte se s vozidlem

Jako vlastník vozidla, jste zodpovědný za svoje vlastní bezpečí, bezpečí ostatních a ochranu životního prostředí. Ujistěte se, že rozumíte manuálu, který zahrnuje důležité informace, bezpečnostní úkony a všechny aspekty vašeho vozidla.

- Nikdy nepoužívejte motocykl bez předchozí instruktáže. Začátečníci by měli absolvovat školení od certifikovaného instruktora. Pro více informací kontaktujte svého dealera.
- Osobám, které nejsou seznámeny s tímto manuálem a neabsolvovali školení v ovládní motocyklu, není dovoleno jakkoli motocykl používat.
- Nikdy nepoužívejte motocykl bez odpovídajícího oblečení, helmy a případně ochrany očí.
- Nikdy neužívejte alkohol či jiné návykové látky během jízdy, nebo před jízdou.
- Před každou jízdou se ujistěte, že vozidlo je v pořádku a způsobilé k jízdě.
- Při údržbě a kontrole vždy následujte postupy uvedeny v tomto manuálu.

Základní bezpečnost a ovládní stroje vám byly sděleny při nákupu vašeho stroje vč. důležitých bodů. Ve vlastním zájmu je nutné tyto informace a postupy pravidelně opakovat. Pokud jste stroj zakoupili jako druhý majitel, požádejte o bezpečnostní instrukce vašeho nejbližšího dealera.

Seznamte se s všemi zákony a vyhláškami které se týkají provozu motocyklů na území ČR.

CFMOTO doporučuje držet se rozvrhu kontrol a údržby uvedených v tomto manuálu. Tento rozvrh je navržen pro předcházení případných problémů a je nutné tyto intervaly dodržovat.

V tomto manuálu naleznete následující klíčová slova, která zvýrazňují důležité informace, nebo postupy, které ovlivňují vaši bezpečnost, nebo životnost stroje:

### **NEBEZPEČÍ ( DANGER )**

**Varuje před potencionálním nebezpečím, které může mít za následek vážná zranění nebo smrt**

### **VAROVÁNÍ ( WARNING )**

**Upozorňuje na potencionální stav, nebo situaci, která může mít za následek lehká zranění nebo poškození vozidla**

### **UPOZORNĚNÍ ( CAUTION )**

**Upozorňuje na potencionálně nebezpečnou situaci, které může vést k poškození vozidla**

### **POZNÁMKA**

**Upozorňuje na poznámku s důležitými informacemi nebo instrukcemi**

### **!NEBEZPEČÍ!**

**Řízení, údržba a opravování motocyklu vás může vystavit působení chemických látek včetně oxidu uhelnatého (výfukové zplodiny), ftalátů a olova, které mohou být příčinou vzniku rakoviny, nebo defektů plodu. Pro snížení vystavení působení těchto látek, vyhněte se vdechování výfukových zplodin, nenechávejte stroj v chodu při volnoběžných otáčkách déle, než je třeba. Údržbu stroje provádějte v dobře větraných prostorech. Používejte ochranné pomůcky, jako rukavice a ochranné brýle. Často si myjte ruce.**

### **NEBEZPEČÍ – Oxid uhelnatý.**

Výfukové plyny motoru obsahují oxid uhelnatý, smrtící plyn. Vdechování oxidu uhelnatého může způsobit bolesti hlavy, závratě, ospalost, nevolnost, zmatenost a nakonec smrt.

Oxid uhelnatý je bezbarvý plyn bez chuti a zápachu, který může být přítomen, i když není vidět ani cítit. Smrtelná hladina oxidu uhelnatého se může rychle nahromadit a může přetrvávat v nevětraných prostorech i několik dnů. Nikdy neprovozujte vozidlo ve špatně větraných nebo uzavřených prostorech. Nikdy neprovozujte vozidlo venku tam, kde výfukové plyny motoru mohou být proniknout do budovy otvory, jako jsou okna a dveře, nebo vyústění ventilačních systémů

### **NEBEZPEČÍ – Palivo.**

Benzín je extrémně hořlavý a vysoce výbušný. Výpary paliva se mohou šířit a být zapáleny jiskrou nebo přímým plamenem. Pro snížení rizika požáru, nebo výbuchu, dodržujte následující pokyny:

- Přísně dodržujte správné postupy plnění paliva.
- Nikdy nespouštějte motor, pokud není správně uzavřen uzávěr palivové nádrže. Benzín je jedovatý a může způsobit zranění nebo smrt.
- Benzín nikdy neodsávejte ústy.
- Pokud spolknete benzín, dostane se vám do očí, nebo vdechnete benzínové páry, okamžitě vyhledejte lékařskou pomoc.
- Pokud se potřísníte benzínem, omyjte se mýdlem a vodou a převlékněte se.

### **UPOZORNĚNÍ – Palivo.**

Povolené palivo pro váš motocykl je bezolovnatý benzin s nejnižším oktanovým číslem 95 s maximálním podílem ethanolu 10%.

### **VAROVÁNÍ – Vyhněte se horkým částem motocyklu**

Výfukový systém a jeho součásti se při používání velmi zahřívají. Vyhněte se kontaktu s nimi. Hrozí nebezpečí popálení

**PRO VÍCE INFORMACÍ OHLEDNĚ BEZPEČNOSTI SE PROSÍM OBRAŤTE NA VAŠEHO DEALERA.**

### **Modifikace stroje**

Pro zajištění bezpečnosti uživatelů motocyklu, dalších účastníků silničního provozu, plnění norem a nařízení dle kterých je stroj homologován a pro zajištění ochrany životního prostředí je přísně zakázáno modifikovat komponenty stroje, které mají vliv na homologované parametry.

***Porušení tohoto nařízení může vést k okamžité ztrátě záruky na stroj !***

### **!POZNÁMKA!**

Pečlivě zvažte použití externího vybavení a příslušenství. Instalace přídatného vybavení může negativně ovlivnit chování stroje a jeho vlastnosti.

## BEZPEČNOSTNÍ VÝBAVA ŘIDIČE

Vy i váš spolujezdec při jízdě vždy noste odpovídající oblečení a vybavení dle stylu vaší jízdy. Toto zahrnuje:

### 1. Helma

Odpovídající helma dokáže snížit riziko poranění, nebo vážného úrazu hlavy. Helma musí odpovídat příslušným normám a musí být schválena. Uzavřená helma zajistí vyšší míru ochrany např. před hmyzem, nebo odletujícími pevnými předměty.

### 2. Ochrana očí

Nespoléhejte se na sluneční brýle. Vždy používejte ochranné moto brýle nebo helmu se štítem pro co nejvyšší ochranu zraku. Brýle musí být vyrobeny z nerozbitných materiálů. Udržujte brýle vždy čisté.

### 3. Rukavice

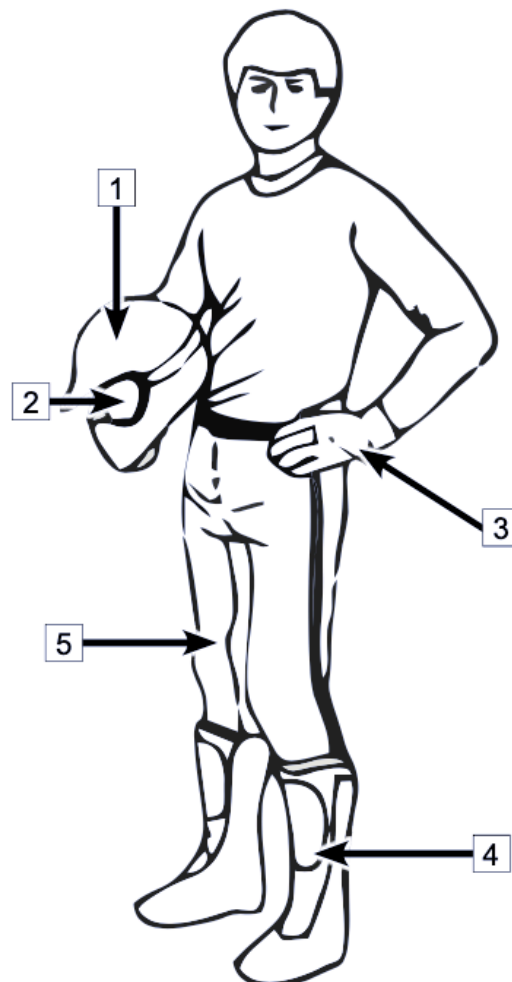
Pro nejlepší ochranu rukou používejte motocyklové rukavice s ochranou kloubů a výstelkou pro komfortní úchop.

### 4. Obuv

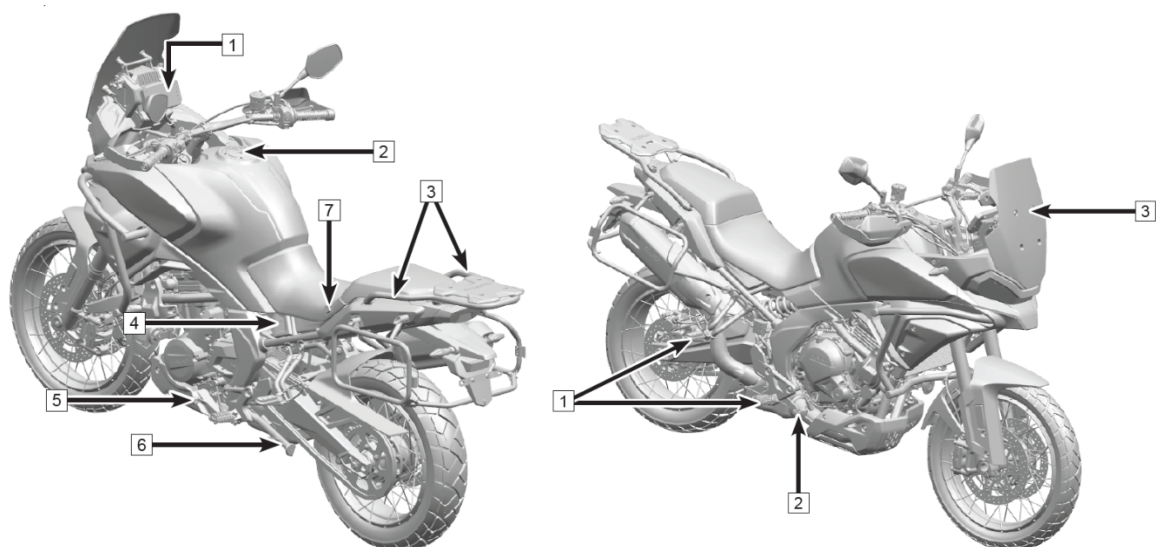
Pro nejlepší ochranu používejte uzavřeno kotníčkovou obuv a nebo specializovanou motocyklovou obuv.

### 5. Oblečení

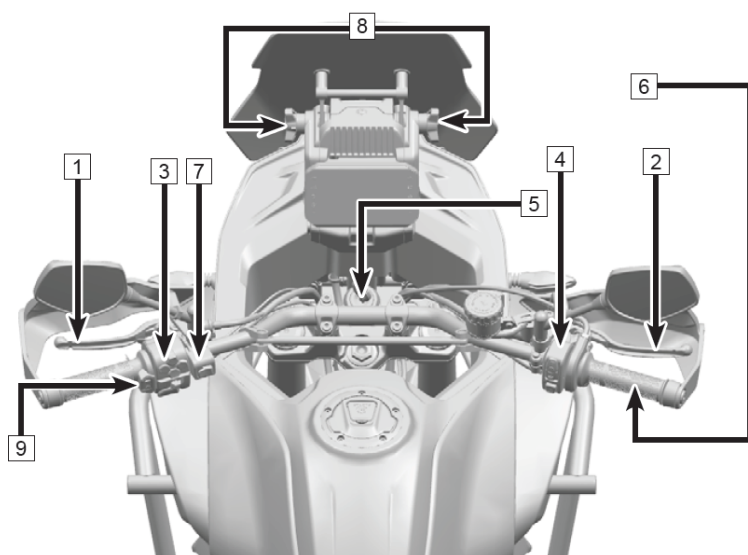
Vždy používejte oblečení s dlouhým rukávem a nohavicemi. Pro nejlepší ochranu používejte kalhoty s ochrannou vycpávkou kolen a svrchní díl s ochrannými prvky.



## SOUČÁSTI VOZIDLA



Pohled zezadu zleva		Pohled zepředu zprava	
1	Displej / Přístrojová deska	1	Stupačky (řidiče i spolujezdce)
2	Zámek nádrže	2	Brzdová páka (zadní)
3	Madlo spolujezdce	3	Čelní sklo
4	Zámek sedla		
5	Řadící pedál		
6	Boční stojan		
7	Spínač vyhřívání sedla		



1	Páka spojky	5	Spínací skříňka
2	Brzdová páka (přední)	6	Ovládání plynu
3	Sdružený ovladač levý	7	Spínač ABS zadního kola
4	Sdružený ovladač pravý	8	Nastavovací matice čelního skla
		9	Vyhřívání řídítek

## INFORMACE O ZÁTĚŽI A PŘÍSLUŠENSTVÍ

### **!VAROVÁNÍ!**

Nesprávná instalace nebo použití příslušenství nebo úpravy motocyklu mohou mít za následek nebezpečnou jízdu. Před jízdou na motocyklu se ujistěte, že motocykl není přetížený a že jste dodrželi veškeré pokyny.

Při výběru a používání součástí nebo příslušenství a při nakládání motocyklu jste osobně zodpovědní za svou vlastní bezpečnost a bezpečnost ostatních účastníků provozu.

### **!POZNÁMKA!**

Díly CFMOTO byly speciálně navrženy pro motocykly CFMOTO. Důrazně doporučujeme, aby všechny použité součásti byly originálními komponenty CFMOTO.

Motocykl je citlivý na změny hmotnosti a aerodynamických sil; věnujte mimořádnou péči při přepravě nákladů, cestujících a / nebo při montáži doplňkového vybavení.

## **DŮLEŽITÉ INFORMACE**

- 1 - Každý řidič a / nebo cestující by měli být plně seznámeni s provozem motocyklu. Cestující může ovlivnit ovládání motocyklu nesprávným posedem během zatáčení nebo náhlými pohyby. Je důležité, aby cestující seděl klidně, když je motocykl v pohybu a nenarušoval provoz motocyklu. Na motocyklu nikdy nepřevázejte zvířata.
- 2 - Před každou jízdou byste měli instruovat každého cestujícího, aby měl nohy vždy na stupačkách spolujezdce a držel se řidiče nebo madla.
- 3 - Všechna zavazadla by měla být přepravována co nejnižší aby se snížil vliv na těžiště motocyklu.

## PŘÍSTROJOVÝ PANEĽ

### !POZNÁMKA!

Z důvodu neustálého zlepšování funkcí displeje a aktuální konfigurace může dojít k úpravě zobrazení některých informací na aktuálním stroji. V případě rozdílu na vašem motocyklu proti manuálu, se obraťte na vašeho CFMOTO prodejce.

### Rozdělení displeje

Displej je rozdělen na dvě funkční oblasti:

- 1 - oblast indikátorů
- 2 - oblast zobrazování údajů



## AKTIVACE A TEST

### Aktivace

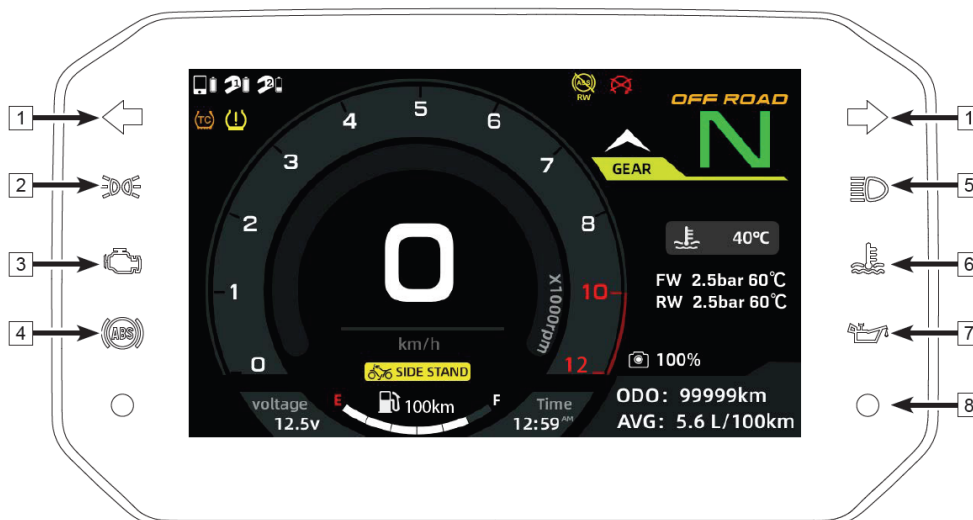
Displej je aktivován se zapnutím elektrických systémů stroje.









### Test

Při aktivaci displej provede samotest všech funkcí. Během samotestu je spuštěna uvítací animace motocyklu a jsou aktivovány všechny indikátory a zobrazení dat.

Během samotestu jsou ovládací prvky neaktivní.

## INDIKÁTORY A UKAZATELE DISPLEJE



	SYMBOL	POPIS FUNKCE	
1		Přerušovaně aktivní	Indikátor je přerušovaně aktivní - bliká, při aktivaci směrových světel.
2		Aktivní	Indikátor pozičních světel je aktivní, pokud svítí pouze poziční světla.
3		Aktivní	Indikátor elektrických systémů stroje je aktivní při zapnutí elektrických systémů a vypnutém motoru. V případě aktivního indikátoru při běžícím motoru autodiagnostika stroje zjistila chybu, která bude zobrazena na displeji. Navštivte autorizovaný servis CFMOTO.
4		Aktivní	Indikátor systému ABS je aktivní při zapnutí elektrických systémů stroje do doby ujetí několika metrů. Indikátor zůstává aktivní v případě selhání systému ABS. V případě selhání systému ABS zůstává brzdový systém stroje plně aktivní. Vyhněte se prudkému brždění při kterém může hrozit zablokování kol a ztráta kontroly nad strojem. Navštivte autorizovaný servis CFMOTO.
5		Aktivní	Indikátor dálkových světel se aktivuje s aktivací dálkových světel.
6		Aktivní	V případě překročení teploty chladící kapaliny 115°C dojde k aktivaci výstrahy. Zastavte motocykl, vypněte motor a zkontrolujte chladicí systém a množství chladící kapaliny, nebo se obraťte na autorizovaný servis. Pokud bude stroj používán i přes aktivní výstrahu teploty vody, může dojít k přehřátí motoru a jeho nevratnému poškození.
7		Aktivní	Indikátor tlaku olejového systému je aktivní při zapnutí elektrických systémů stroje a vypnutém motoru. Pokud je indikátor aktivní při běžícím motoru, systém stroje zaznamenal nízký tlak olejového systému. Doplňte olej na požadovanou úroveň. Pokud je indikátor dále aktivní, kontaktujte autorizovaný servis CFMOTO.
8			Senzor světelných podmínek – při nastavení automatické úrovně jasu displeje, přizpůsobuje jas displeje okolním světelným podmínkám.

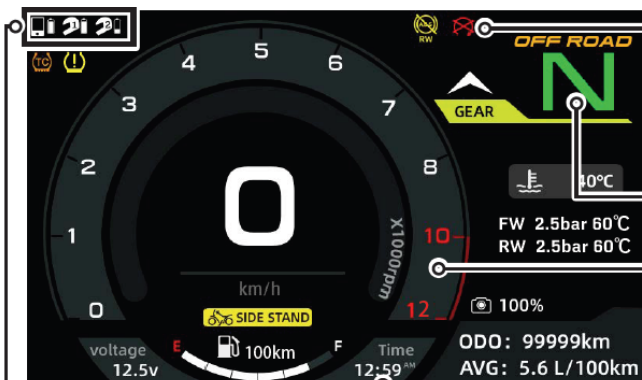
### Sportovní kamera (na vybraných trzích)

Tato funkce zaznamenává jízdu. K jejímu používání je potřeba T-BOX a je určena jen pro Insta 3x. Poplatek za používání se platí v aplikaci CFMOTO RIDE (měsíčně / pololetně / ročně). Ujistěte se, že je stroj spojen s kamerou prostřednictvím Bluetooth.



Hlavní funkce:

1. Zahájení nahrávání: Jakmile je kamera spárována se strojem, dlouze stiskněte ▽ na levém sduženém ovladači (po dobu >1 sekunda), tím aktivujete přednastavenou funkci nahrávání.
2. Ukončení nahrávání: Když kamera nahrává, dlouze stiskněte ▽ na levém sduženém ovladači (po dobu >1 sekunda), čímž ukončíte nahrávání.
3. Spojení: Když je kamera připojena, displej zobrazí stav spojení a nabití kamery.
4. Stav nahrávání: Barva ikony kamery se změní na červenou a začne problikávat, pokud dojde ke změně v procesu nahrávání.
5. Zaznamenávané údaje: Provozní informace (rychlost, zařazený převod, otáčky motoru, náklon stroje, trasa jízdy atd.) se mohou přenášet přes Bluetooth. K editaci videa je k dispozici modul CFMOTO.



### Bluetooth

Po připojení zobrazuje ikonu telefonu, helmy 1, helmy 2 a stav jejich baterií. Telefonování a přehrávání hudby je možné jen po připojení zařízení.

### Hodiny

Zobrazuj aktuální čas ve formátu 12 nebo 24 h.

### Stop indikátor

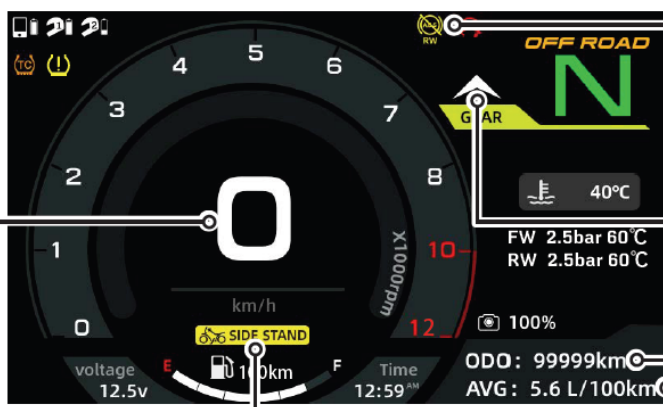
Při aktivním stop indikátoru je vypnuté palivové čerpadlo, motor neběží, elektrické systémy stroje jsou aktivní

### Zobrazení převodu

Ukazuje informaci o zařazeném převodu. Neutrál je podbarven zeleně

### Otáčkoměr

Zobrazuje údaj o otáčkách motoru v tisících. Během závěhu se vyvarujte jízdě ve vysokých otáčkách. Pokud možno, nevytácejte motor k červenému poli, abyste nezkracovali jeho životnost. Vyhněte se vysokým otáčkám, dokud není motor zahřátý.



#### Kontrolka ABS zadního kola

Ve chvílích, kdy je ABS zadního kola vypnuto, se rozsvítí tato kontrolka

#### Připomínka řazení

Upozorní na zařazení vyššího převodu, jakmile otáčky motoru dosáhnou určité hranice. Otáčky jsou nastavitelné.

#### Volitelný údaj 1

Zobrazuje celkově ujetou vzdálenost (ODO) nebo denní počítadlo kilometrů (TRIP1, TRIP2)

#### Volitelný údaj 2

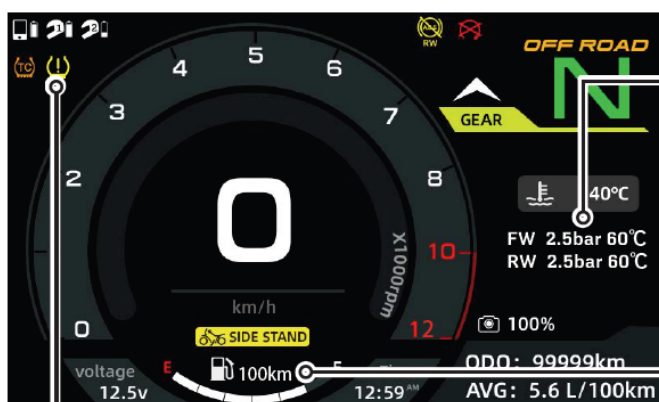
Zobrazuje: dojezd, napětí baterie, okamžitou spotřebu paliva, průměrnou spotřebu paliva a průměrnou rychlost

#### Indikace bočního stojanu

Při stání motocyklu s vyklopeným bočním stojanem, je aktivována indikace vyklopení bočního stojanu. Zároveň není možno stroj nastartovat při zařazeném rychlostním stupni.

#### Rychloměr

Zobrazuje údaj o aktuální rychlosti. Lze přepnout mezi zobrazením v kilometrech a mílích za hodinu



#### Zobrazení tlaku v pneumatikách

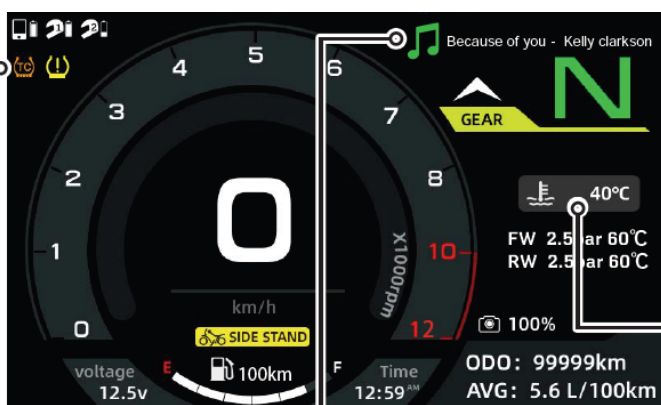
Zobrazuje tlak a teplotu vzduchu v přední a zadní pneumatice.

#### Palivoměr

Zobrazuje aktuální stav paliva v nádrži. Pokud je paliva málo, rozsvítí se žlutou barvou. V takové situaci co nejdříve natankujte, abyste předešli poškození palivového čerpadla.

#### Kontrolka tlaku v pneumatikách

Kontrolka tlaku v pneumatikách se rozsvítí, když je tlak v pneumatikách mimo normální hodnoty nebo systém nepřijímá signál ze snímače v pneumatice. Když se tato kontrolka rozsvítí, zastavte a zkontrolujte tlak a stav pneumatik. Pokud zjistíte abnormální stav (opotřebenění a vyboulení pneumatik), kontaktujte prosím autorizovaný servis CFMOTO. Pokud se stav pneumatik jeví jako normální, jeďte prosím pomalu, udržujte tlak v pneumatikách na předepsané hodnotě a brzy pneumatiky opravte. Pokud není signál snímače pneumatik, zastavte, prosím, vozidlo, důkladně zkontrolujte přední a zadní pneumatiky a kontaktujte prodejce CFMOTO za účelem kontroly systému měření tlaku.






### Hudba/telefonování

Při přehrávání hudby se zde zobrazuje název přehrávané skladby. Hudbu lze přerušit telefonním hovorem, stisknutím SET na levém sruženém ovladači hovor přijmete, stisknutím BACK položíte.

### Indikátor kontroly trakce (TC)

Indikátor TC má následující režimy zobrazení:

TC je v činnosti , chyba TC , TC je vypnuté   
 Pokud kontrola trakce TC zasahuje, kontrolka přerušovaně svítí. Chybová kontrolka se rozsvítí při závadě systému. Kontrolka vypnutí se rozsvítí při deaktivaci systému. V diagnostickém režimu kontrolka indikuje činnost.

### Teplota chladící kapaliny

Zobrazuje orientační teplotu chladící kapaliny.

Pokud zobrazení dosáhlo nejvyšší úrovně, je červené a bliká, byla dosažena limitní hodnota 115°C.

### !VAROVÁNÍ!

Přehřívání může vést k poškození motoru.

Pokud teplota chladící kapaliny dosáhne limitní hodnoty, zastavte stroj a vyčkejte, než se ochladí.

Při ochlazené chladící kapalině zkontrolujte množství chladící kapaliny a v případě potřeby doplňte na požadovanou úroveň.

V případě, že i přes odpovídající množství chladící kapaliny stále dochází k přehřívání stroje, kontaktu autorizovaný servis CFMOTO.

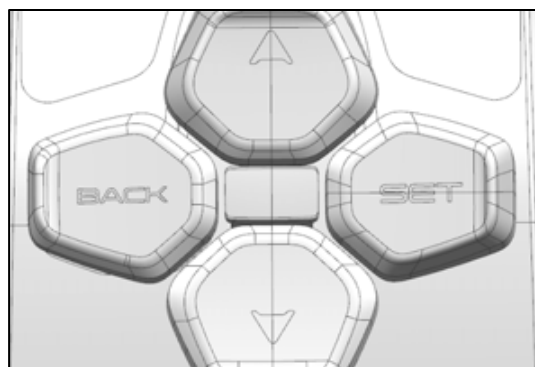
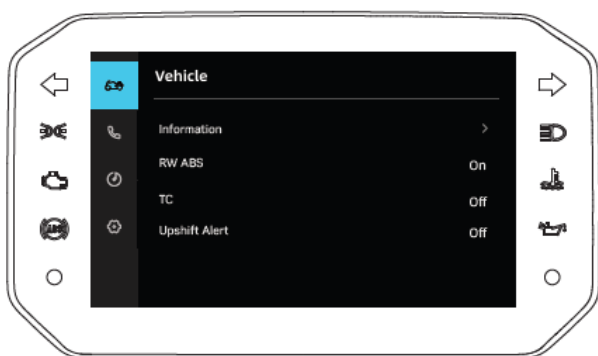
## OVLÁDÁNÍ PŘÍSTROJOVÉHO DISPLEJE / MENU

Nastavte motocykl, displej a zobrazované údaje dle vašich osobních preferencí, pro co možná nejlepší zážitek z jízdy.

Ovládání menu a nastavení jednotlivých hodnot se provádí tlačítky na levém sdruženém ovladači.

### !POZNÁMKA!

Z důvodu bezpečnosti je ovládání menu displeje možné pouze při zaparkovaném motocyklu.



△	<p><b>Na výchozí obrazovce:</b> Krátký stisk – přepínání volitelného údaje 1</p> <p><b>V menu:</b> Posun na položku výše v menu</p> <p><b>Při přehrávání hudby:</b> Krátký stisk zvýší úroveň hlasitosti, dlouhý stisk pro volbu předchozí skladby</p> <p><b>Při telefonickém hovoru:</b> Stisk zvýší úroveň hlasitosti</p>
▽	<p><b>Na výchozí obrazovce:</b> Krátký stisk – přepínání volitelného údaje 2</p> <p><b>V menu:</b> Posun na následující položku v menu</p> <p><b>Při přehrávání hudby:</b> Krátký stisk sníží úroveň hlasitosti, dlouhý stisk pro volbu následující skladby</p> <p><b>Při telefonickém hovoru:</b> Stisk sníží úroveň hlasitosti</p>
<b>BACK</b>	<p><b>Na výchozí obrazovce:</b> Krátký stisk – zrušení vyskakovacího okna</p> <p><b>V menu:</b> Krátký stisk – posun na předchozí úroveň menu</p> <p><b>Při telefonickém hovoru:</b> Krátký stisk – ukončení probíhajícího hovoru.</p> <p><b>Při navigaci:</b> Krátký stisk – přechod na hlavní obrazovku.</p> <p><b>Při přehrávání hudby:</b> Krátký stisk – přechod na hlavní obrazovku.</p>
<b>SET</b>	<p><b>Na výchozí obrazovce:</b> Krátký stisk – vstup do hlavního menu, dlouhý stisk – spuštění přehrávání hudby (pokud je přes Bluetooth připojeno zařízení umožňující přehrávání hudby)</p> <p><b>V menu:</b> Krátký stisk – vstup do další úrovně menu / potvrzení volby</p> <p><b>Při telefonickém hovoru:</b> Krátký stisk – přijmutí hovoru</p> <p><b>Při přehrávání hudby:</b> Krátký stisk – přechod na hlavní obrazovku, dlouhý stisk – Pause/Play. Na hlavní obrazovce má stisk funkci Pause/Play.</p>

**Priorita funkcí: telefonní hovor, chybová hlášení, telefon, hudba a ostatní**

## ZÁKLADNÍ MENU

Základní menu displeje je rozděleno do čtyř sekcí:

- Informace o stroji (*Vehicle*)
- Telefon (*Phone*)
- Hudba (*Music*)
- Nastavení (*Setting*)

### INFORMACE O STROJI

V informačním menu stroje jsou k dispozici k zobrazení následující údaje:

- Základní informace
- Sdružené údaje denních záznamů a celkového záznamu
- Přehled upozornění / závad
- Servisní informace stroje

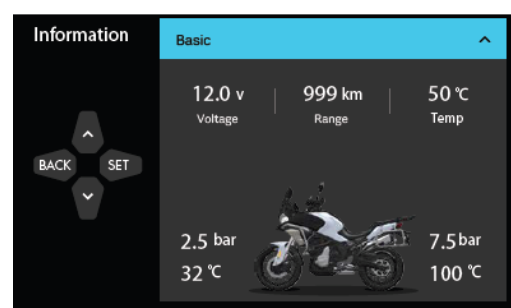
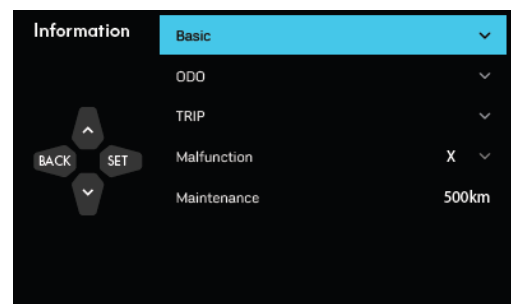
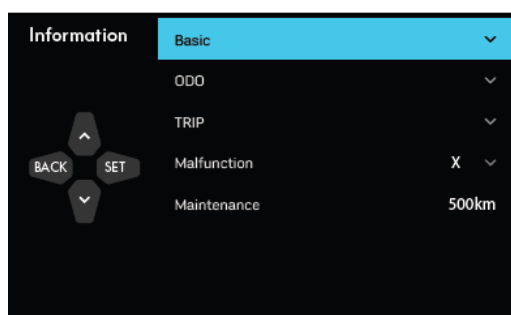
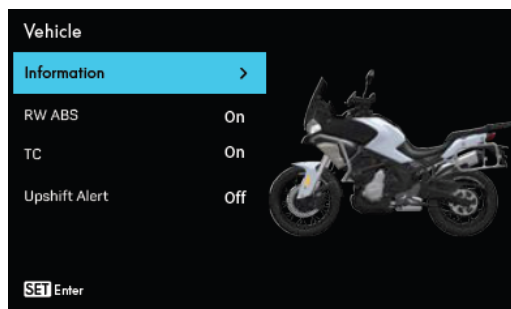
Nastavit lze následující parametry:

- ABS zadního kola
- Kontrola trakce (TC)
- Připomínka řazení

### Základní informace

V přehledu základních informací jsou zobrazeny údaje o napětí baterie, dojezdu dle stavu zbývajících paliva v nádrži, teplotě chladící kapaliny a tlaku a teplotě vzduchu v pneumatikách.

- stiskněte „SET“ pro vstup do menu
- stiskněte ▲ nebo ▼ pro volbu informací o stroji (*Vehicle*), stiskněte „SET“ pro vstup do menu informací o stroji
- stiskněte ▲ nebo ▼ pro volbu informací o stroji (*Vehicle information*), stiskněte „SET“ pro vstup do menu informací o stroji
- stiskněte ▲ nebo ▼ pro volbu základních informací (*Basic information*), stiskněte „SET“ pro zobrazení údajů, pro uzavření opět stiskněte „SET“

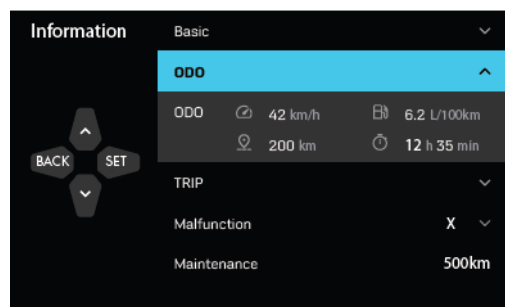
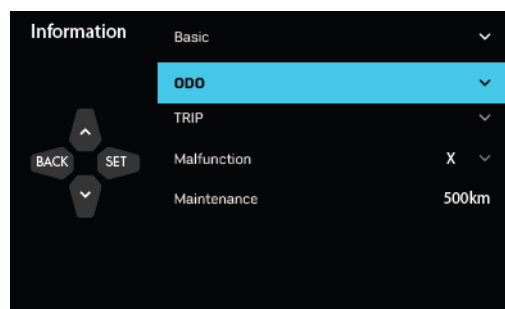


### Zobrazení celkového počítadla km

Přehled kompletních údajů celkového záznamu (ODO) – ujetá vzdálenost, průměrná rychlost, záznam doby jízdy a průměrná spotřeba.

- stiskněte „SET“ pro vstup do menu
- stiskněte ▲ nebo ▼ pro volbu informací o stroji (Vehicle), stiskněte „SET“ pro vstup do menu informací o stroji
- stiskněte ▲ nebo ▼ pro volbu informací o stroji (Vehicle information), stiskněte „SET“ pro vstup do menu informací o stroji
- stiskněte ▲ nebo ▼ pro volbu celkového záznamu (ODO), stiskněte „SET“ pro vstup do sekce záznamů pro uzavření opět stiskněte „SET“

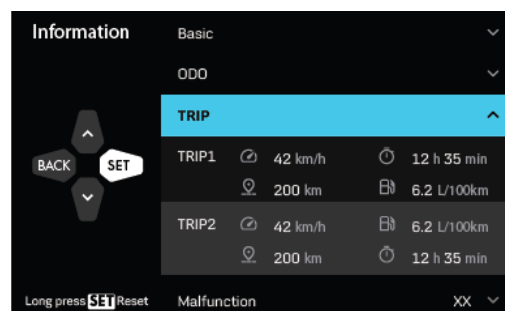
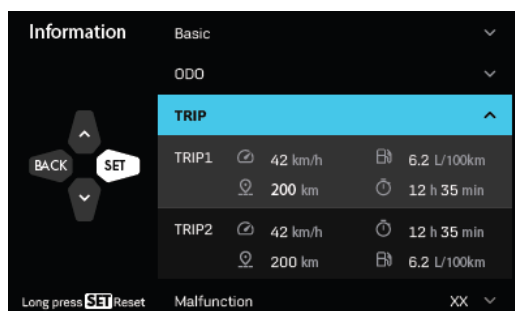
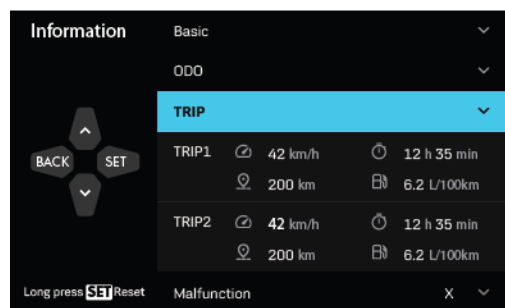
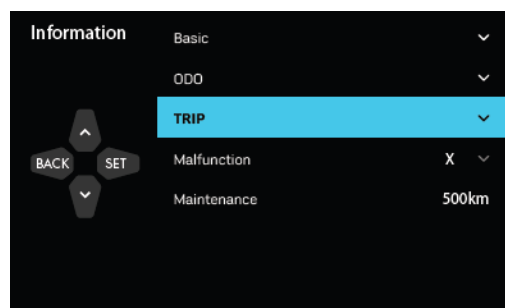
**Poznámka:** celkový záznam nelze vymazat



### Zobrazení denního počítadla km

Přehled kompletních údajů celkového záznamu (TRIP1, TRIP2) – ujetá vzdálenost, průměrná rychlost, záznam doby jízdy a průměrná spotřeba.

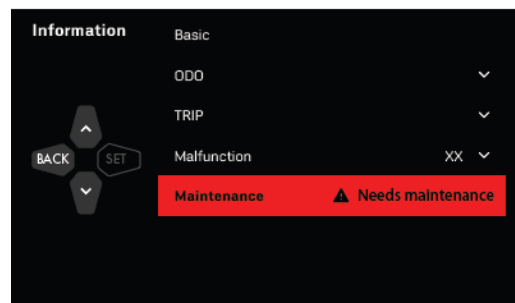
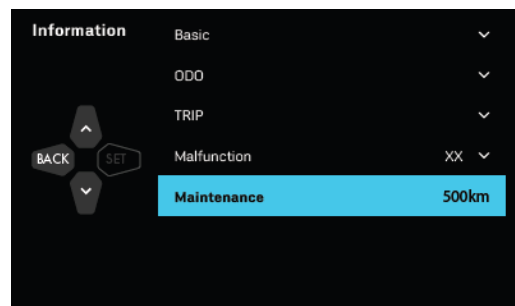
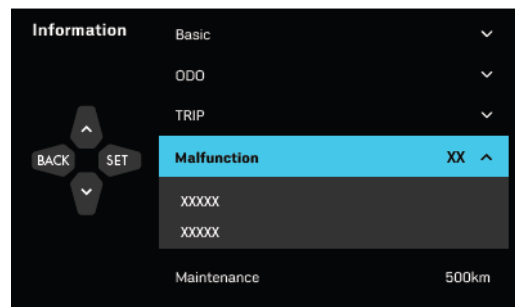
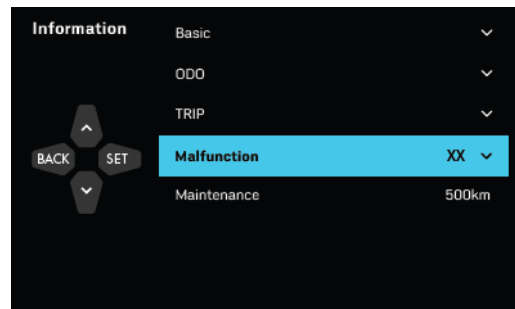
- stiskněte „SET“ pro vstup do menu
- stiskněte ▲ nebo ▼ pro volbu informací o stroji (Vehicle), stiskněte „SET“ pro vstup do menu informací o stroji
- stiskněte ▲ nebo ▼ pro volbu informací o stroji (Vehicle information), stiskněte „SET“ pro vstup do menu informací o stroji
- stiskněte ▲ nebo ▼ pro volbu denního záznamu (TRIP), stiskněte „SET“ pro vstup do sekce záznamů pro uzavření opět stiskněte „SET“
- stiskněte ▲ nebo ▼ pro volbu konkrétního denního záznamu (TRIP1 nebo TRIP2), dlouze stiskněte „SET“ pro vymazání údajů příslušného počítadla



### Přehled upozornění / závad

Zobrazení závad – chybových kódů detekovaných diagnostickým systémem stroje.

- stiskněte „SET“ pro vstup do menu
- stiskněte ▲ nebo ▼ pro volbu informací o stroji (Vehicle information), stiskněte „SET“ pro vstup do menu informací o stroji
- stiskněte ▲ nebo ▼ pro volbu přehledu upozornění / závad (Malfunction), stiskněte „SET“ pro zobrazení údajů
- stiskněte ▲ nebo ▼ pro volbu konkrétního chybového hlášení a stiskněte „SET“ pro zobrazení podrobných údajů, pro uzavření opět stiskněte „SET“



### Servisní informace stroje

Zobrazení servisního intervalu stroje a již ujetých kilometrů v rámci intervalu. Zobrazení nejpozdějšího data servisní prohlídky.

Servisní interval je 9000 km, nebo 12 měsíců, dle toho, co nastane dříve.

Prohlídka po záběhu stroje je při 1000 km, nebo 12 měsíců, dle toho, co nastane dříve.

- stiskněte „SET“ pro vstup do menu
- stiskněte ▲ nebo ▼ pro volbu informací o stroji (Vehicle information), stiskněte „SET“ pro vstup do menu informací o stroji
- stiskněte ▲ nebo ▼ pro volbu servisní informace stroje (Maintenance), stiskněte „SET“ pro zobrazení údajů

### Reset servisního intervalu

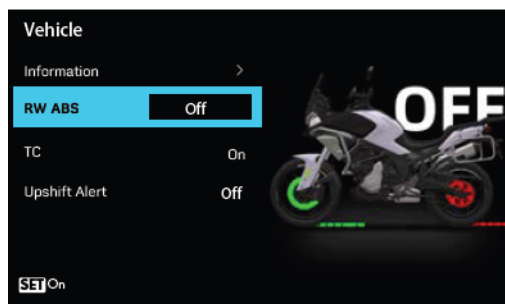
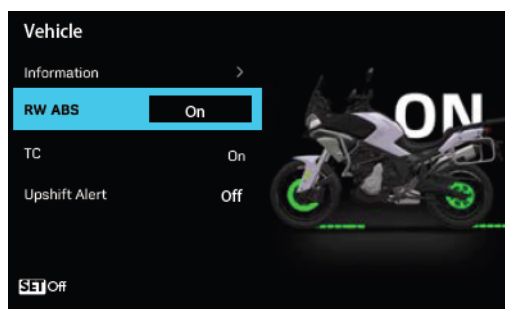
- stiskněte ▲ nebo ▼ pro zbývajících kilometrů do dalšího servisu
- na obrazovce servisního intervalu stiskněte „SET“ na dobu 10 s pro vyvolání potvrzení výmazu servisního intervalu
- potvrďte vymazání údaje servisního intervalu

Nedoporučujeme, abyste prováděli reset servisního intervalu sami. Po provedení údržby Vám mechanik autorizovaného servisu CFMOTO sám obnoví servisní interval.

### ABS zadního kola (RW ABS)

Vypnutí a zapnutí funkce ABS. Po vypnutí stroje se automaticky obnoví nastavení se zapnutým ABS.

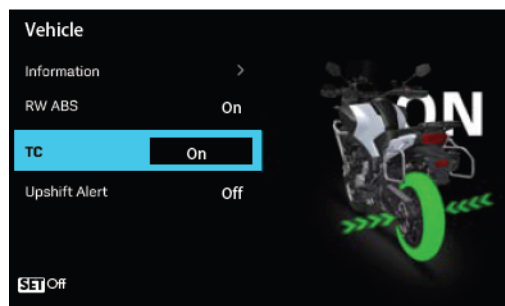
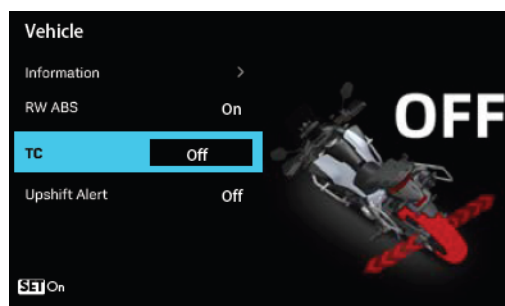
- stiskněte „SET” pro vstup do menu
- stiskněte ▲ nebo ▼ pro volbu informací o stroji (Vehicle), stiskněte „SET” pro vstup do menu informací o stroji
- stiskněte ▲ nebo ▼ pro volbu nastavení ABS
- stiskněte „SET” pro vypnutí nebo zapnutí ABS



### Kontrola trakce (TC)

Kontrola trakce slouží k dosažení co nejlepší trakce a stability stroje za daných provozních podmínek.

1. Systém omezením dávky paliva reguluje výkon motoru, aby nedocházelo k protočení zadního kola z důvodu ztráty trakce
  2. Při prudké akceleraci systém pomáhá lépe ovládat výkon motoru. Při prokluzu kola zvýší stabilitu a trakci omezením výkonu.
  3. Systém pomáhá potlačovat protáčení kola na mokrém povrchu
- stiskněte „SET” pro vstup do menu
  - stiskněte ▲ nebo ▼ pro volbu informací o stroji (Vehicle), stiskněte „SET” pro vstup do menu informací o stroji
  - stiskněte ▲ nebo ▼ pro volbu nastavení TC
  - stiskněte „SET” pro vypnutí nebo zapnutí TC



### Připomínka řazení

Řazení při správných otáčkách motoru zkracuje čas řazení a šetří spojku a další komponenty. Nastavení připomínky řazení umožňuje řidiči se rychleji sžít se strojem.

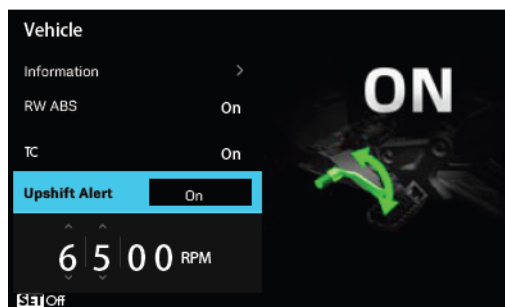
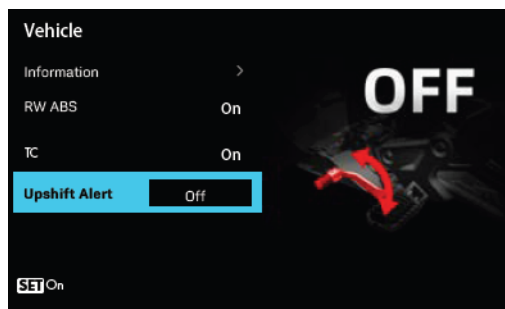
Doporučené otáčky pro řazení nahoru jsou 6500.

- stiskněte „SET“ pro vstup do menu
  - stiskněte ▲ nebo ▼ pro volbu informací o stroji (Vehicle), stiskněte „SET“ pro vstup do menu informací o stroji
  - stiskněte ▲ nebo ▼ pro volbu nastavení připomínky řazení (Upshift Alert)
  - stiskněte „SET“ pro zapnutí připomínky řazení
- Po zapnutí připomínky řazení lze měnit otáčky připomínky.

- stiskněte ▼ pro úpravu otáček připomínky, v tuto chvíli se rozsvítí ikony ⬅, ➡ nad a pod pozicí tisíců „6“. (stisknutím ▲ nastavíte číslo od 2-9, stisknutím ▼ nastavíte číslo od 9-2). Stisknutím tlačítka „SET“ cyklicky přepínáte mezi hodnotou otáček v řádu tisíců a stovek.

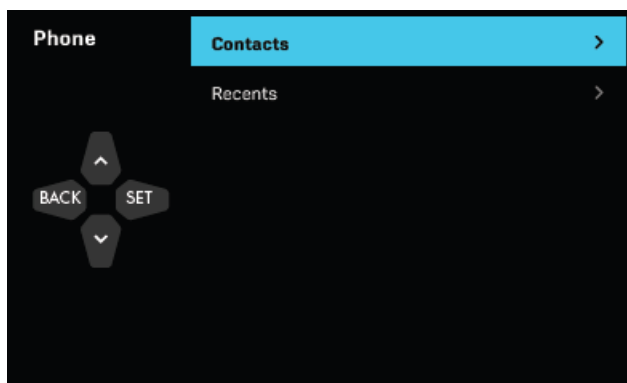
Nastavení tisíců v rozmezí 2-9, nastavení stovek v rozmezí 0-9

Po nastavení připomínky otáček potvrdíte volbu stisknutím „BACK“



### TELEFON

Během jízdy je možno přijímat příchozí telefonní hovory a provádět nové hovory za využití kontaktů v telefonním seznamu telefonu.



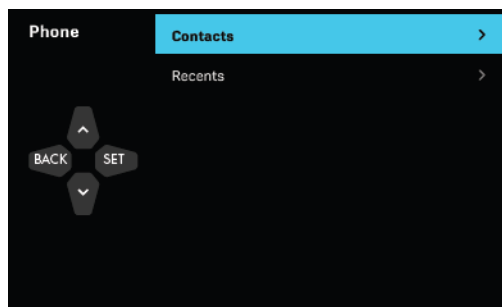
### !POZNÁMKA!

Pro ovládání telefonu a příjem hovorů je třeba aktivního spojení telefonu a komunikační soupravy se systémem stroje.

## Telefonní seznam

Uživatel může zobrazit kontakty telefonního seznamu spárovaného telefonu a s těmito kontakty uskutečňovat telefonní hovory.

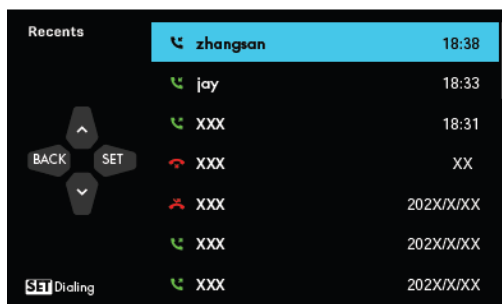
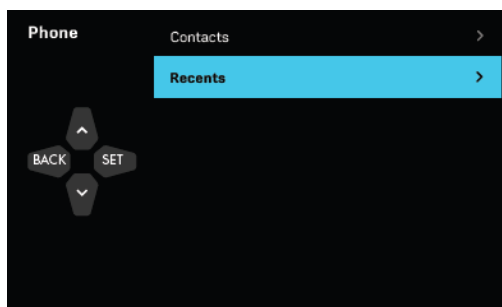
- stiskněte „SET” pro vstup do menu
- stiskněte ▲ nebo ▼ pro volbu telefonu (Phone), stiskněte „SET” pro vstup do menu telefonu
- stiskněte ▲ nebo ▼ pro volbu telefonních záznamů (Contacts), stiskněte „SET” pro potvrzení volby
- stiskněte ▲ nebo ▼ pro volbu požadovaného telefonního kontaktu, stiskněte „SET” pro uskutečnění telefonního hovoru



## Historie hovorů

Záznam uskutečněných a zmeškaných hovorů.

- stiskněte „SET” pro vstup do menu
- stiskněte ▲ nebo ▼ pro volbu telefonu (Phone), stiskněte „ENT” pro vstup do menu telefonu
- stiskněte ▲ nebo ▼ pro volbu historie hovorů (Recents), stiskněte „SET” pro potvrzení volby
- stiskněte ▲ nebo ▼ pro volbu požadovaného telefonního kontaktu, stiskněte „SET” pro uskutečnění telefonního hovoru



## HUDEBNÍ PŘEHRÁVAČ

Hudební přehrávač umožňuje ovládat přehrávání hudby ze spárovaného mobilního telefonu do spárované náhlavní soupravy v helmě.

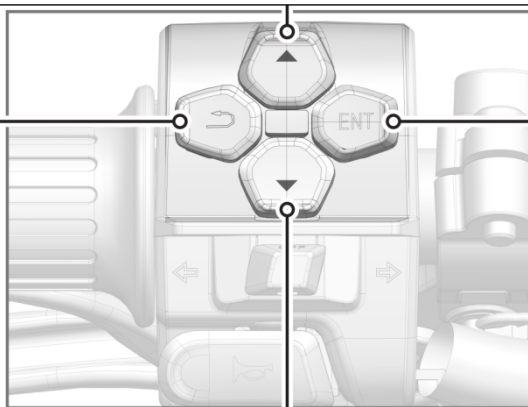
- stiskněte „SET” pro vstup do menu
- stiskněte ▲ nebo ▼ pro volbu hudebního přehrávače (Music), stiskněte „SET” pro spuštění hudebního přehrávače.



Ovládání hudebního přehrávače:

Na výchozí obrazovce / na obrazovce hudebního přehrávače: krátký stisk pro předchozí skladbu, dlouhý stisk pro zvýšení úrovně hlasitosti.

Na obrazovce hudebního přehrávače: návrat na hlavní obrazovku displeje.



Na výchozí obrazovce: krátký stisk pro vstup do menu displeje, dlouhý stisk pro zastavení/spuštění přehrávání.  
Na obrazovce hudebního přehrávače: krátký stisk pro zastavení/spuštění přehrávání.

Na výchozí obrazovce / na obrazovce hudebního přehrávače: krátký stisk pro následující skladbu, dlouhý stisk pro snížení úrovně hlasitosti.

## NASTAVENÍ DISPLEJE

V nastavení displeje je možno měnit následující nastavení:

- Připojená zařízení (*Device Connection*)
- Volitelný údaj 1 (*Information 1*)
- Volitelný údaj 2 (*Information 2*)
- Jas (*Auto Brightness*)
- Jednotky (*Units*)
- Nastavení času (*Time*)
- Nastavení jazyka (*Language*)
- Aktualizace systému (*System Update*)
- Informace o stroji (*About*)
- Tovární nastavení (*Reset*)



## Spojení motocykl – telefon

Při spojení motocyklu s telefonem a komunikátorem, je možno použít funkce telefonu a hudebního přehrávače.

Telefon připojte prostřednictvím Bluetooth:

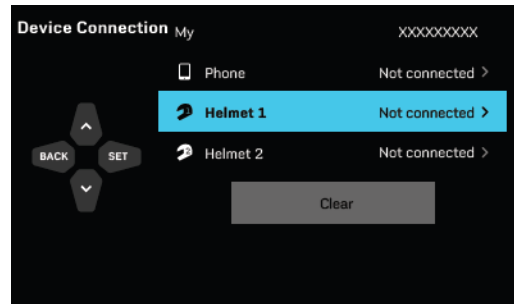
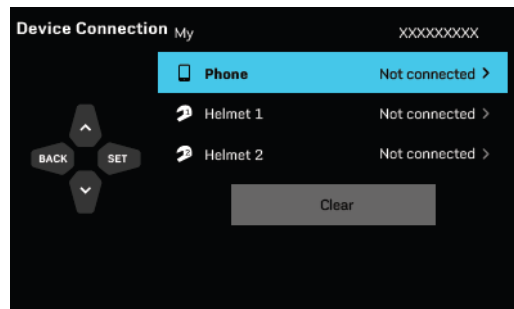
- ujistěte se, že je Bluetooth u telefonu aktivní
- stiskněte „SET“ pro vstup do menu
- stiskněte ▲ nebo ▼ pro volbu nastavení (Settings), stiskněte „SET“ pro vstup do menu
- stiskněte ▲ nebo ▼ pro připojení zařízení (Device Connection), stiskněte „SET“ pro potvrzení volby
- stiskněte ▲ nebo ▼ pro volbu telefonu (Phone), spustí se automatické vyhledávání telefonu
- stiskněte ▲ nebo ▼ pro volbu Vašeho telefonu a stiskněte „SET“ pro připojení

Na displeji telefonu se objeví zpráva s požadavkem na připojení. Potvrďte ji a vyčkejte na spárování.

Po dokončení se na displeji telefonu objeví potvrzení.

### Odpojení telefonu

- stiskněte ▲ nebo ▼ pro volbu spárovaného telefonu a stiskněte „SET“ pro odpojení



## Spojení motocykl – komunikátor

Komunikátor připojte prostřednictvím Bluetooth:

- ujistěte se, že je Bluetooth v helmě aktivní
- stiskněte „SET“ pro vstup do menu
- stiskněte ▲ nebo ▼ pro volbu nastavení (Settings), stiskněte „SET“ pro vstup do menu
- stiskněte ▲ nebo ▼ pro připojení zařízení (Device Connection), stiskněte „SET“ pro potvrzení volby
- stiskněte ▲ nebo ▼ pro volbu komunikátoru (Helmet 1, Helmet 2), stiskněte „SET“ a spustí se automatické vyhledávání telefonu
- stiskněte ▲ nebo ▼ pro volbu Vašeho telefonu a stiskněte „SET“ pro připojení

Vyčkejte na spárování.

Po dokončení se na displeji telefonu objeví potvrzení.

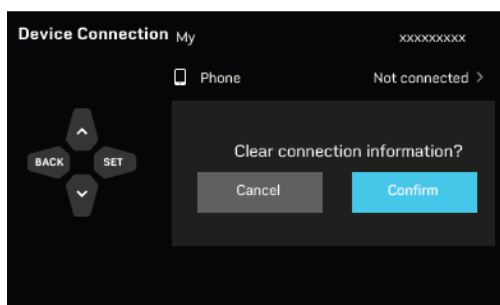
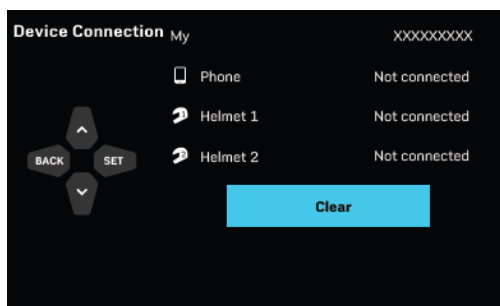
### Odpojení komunikátoru

- stiskněte ▲ nebo ▼ pro volbu spárovaného telefonu a stiskněte „SET“ pro odpojení

## Vymazání zařízení

Pro vymazání zařízení následujte tyto kroky:

- stiskněte „SET“ pro vstup do menu
- stiskněte ▲ nebo ▼ pro volbu nastavení (Settings), stiskněte „SET“ pro vstup do menu
- stiskněte ▲ nebo ▼ pro správu zařízení (Device Connection), stiskněte „SET“ pro potvrzení volby
- stiskněte ▲ nebo ▼ pro volbu vymazání (Clear), stiskněte „SET“ pro otevření vyskakovacího okna
- stiskněte ▲ nebo ▼ pro potvrzení (Clear) nebo zrušení (Cancel) a stiskněte „SET“



## Volitelný údaj 1

Pro nastavení Volitelného údaje 1 následujte tyto kroky:

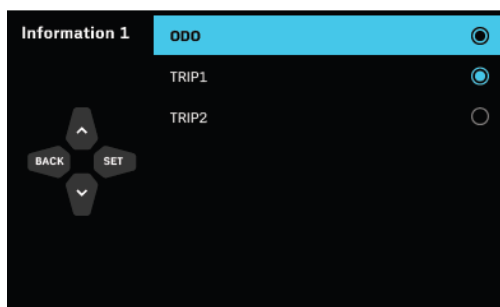
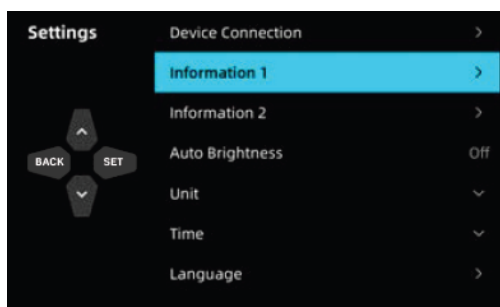
- stiskněte „SET“ pro vstup do menu
- stiskněte ▲ nebo ▼ pro volbu nastavení (Settings), stiskněte „SET“ pro vstup do menu
- stiskněte ▲ nebo ▼ pro volitelný údaj 1 (Information 1), stiskněte „SET“ pro potvrzení volby
- stiskněte ▲ nebo ▼ pro volbu požadovaného údaje, stiskněte „SET“ pro potvrzení volby

Dostupné údaje:

ODO – celkové počítadlo km

TRIP1 – denní počítadlo km 1

TRIP2 – denní počítadlo km 2



## Volitelný údaj 2

Pro nastavení Volitelného údaje 2 následujte tyto kroky:

- stiskněte „SET“ pro vstup do menu
- stiskněte ▲ nebo ▼ pro volbu nastavení (Settings), stiskněte „SET“ pro vstup do menu
- stiskněte ▲ nebo ▼ pro volitelný údaj 1 (Information 2), stiskněte „SET“ pro potvrzení volby
- stiskněte ▲ nebo ▼ pro volbu požadovaného údaje, stiskněte „SET“ pro potvrzení volby

Dostupné údaje:

Range – dojezd

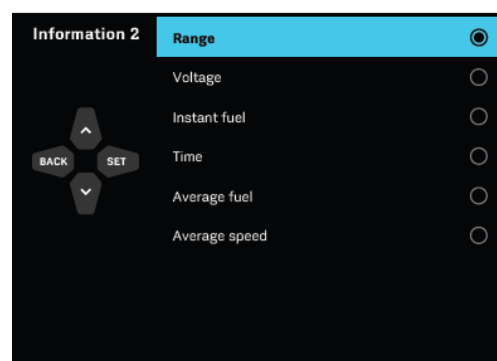
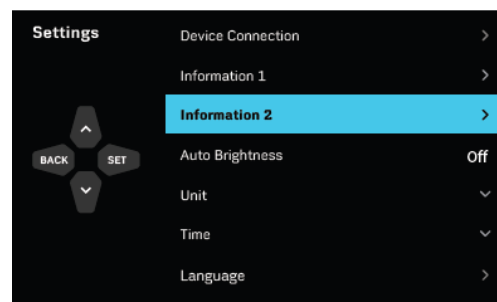
Voltage – napětí baterie

Instant fuel – aktuální spotřeba paliva

Time – čas jízdy

Average fuel – průměrná spotřeba paliva

Average speed – průměrná rychlost



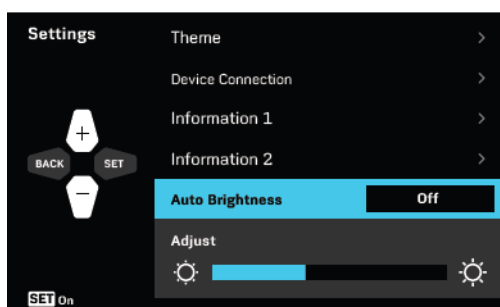
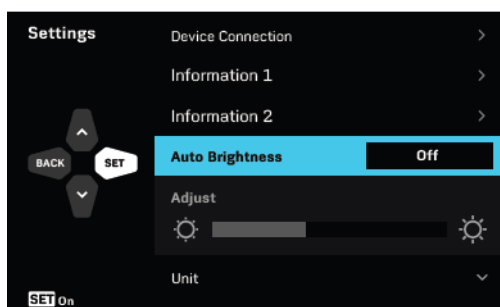
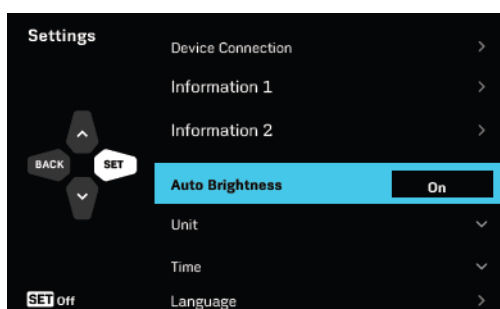
## Nastavení jasu

Jas displeje nastavíte manuálně, nebo můžete zvolit automatické nastavení jasu podle okolních podmínek:

- stiskněte „SET“ pro vstup do menu
- stiskněte ▲ nebo ▼ pro volbu nastavení (Settings), stiskněte „SET“ pro vstup do menu
- stiskněte ▲ nebo ▼ pro nastavení (Auto Brightness), stiskněte „SET“ pro potvrzení nebo zrušení automatického nastavení jasu

Po vypnutí automatického nastavení jasu můžete jas displeje nastavit ručně:

- stiskněte ▲ nebo ▼ pro volbu stupnice jasu a stisknutím „SET“ volbu potvrdíte
- stiskněte ▲ nebo ▼ pro nastavení jasu, stisknutím „BACK“ potvrdíte zvolené nastavení



## Nastavení jednotek

Nastavte formát jednotek pro údaje rychlosti, času a teploty dle vaší potřeby:

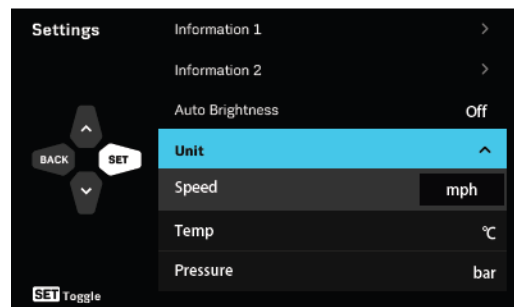
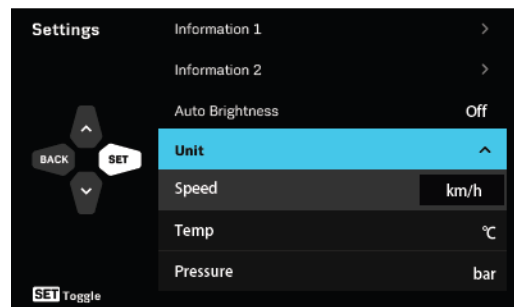
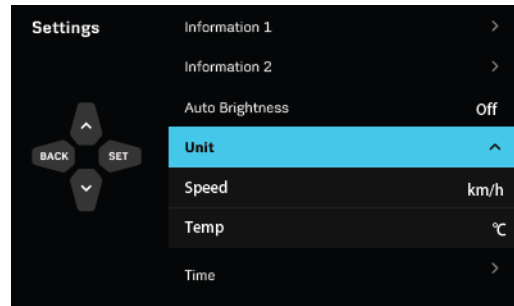
- stiskněte „SET“ pro vstup do menu
- stiskněte ▲ nebo ▼ pro volbu nastavení (Settings), stiskněte „SET“ pro vstup do menu
- stiskněte ▲ nebo ▼ pro nastavení jednotek (Unit), stiskněte „SET“ pro potvrzení volby
- stiskněte ▲ nebo ▼ pro volbu údaje, který chcete změnit:

Speed (rychlost), Temp (teplota), Pressure (tlak v pneumatikách)

km/h.....mph

°C.....°F

bar.....psi



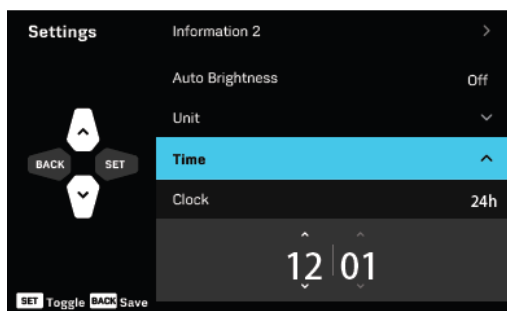
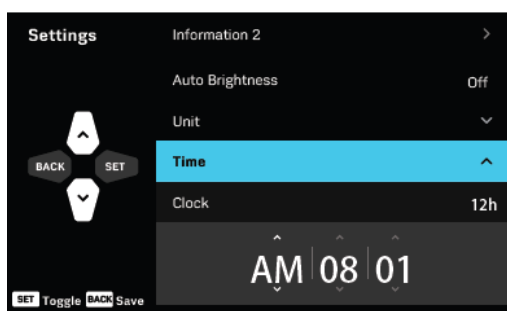
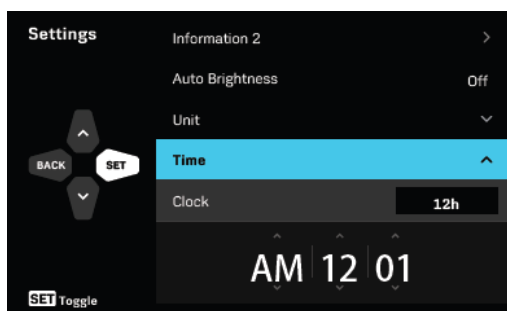
## Nastavení času

Pro nastavení času:

- stiskněte „SET“ pro vstup do menu
  - stiskněte ▲ nebo ▼ pro volbu informací o stroji (Vehicle), stiskněte „SET“ pro vstup do menu informací o stroji
  - stiskněte ▲ nebo ▼ pro menu času (Time)
  - stiskněte „SET“ pro vstup do nastavení
  - stiskněte ▲ nebo ▼ pro volbu formátu času (Time Format), stisknutím „SET“ přepínáte mezi 12 a 24 h
  - stiskněte ▲ nebo ▼ pro požadovaný formát a stiskněte „SET“ potvrzení volby
  - u 12h formátu se rozsvítí ikony ⏰, ⏰ pro přepínání mezi AM a PM
  - stiskněte ▲ nebo ▼ pro přepnutí a stiskněte „SET“ potvrzení volby. Formát 24 h tuto možnost nemá.
  - v dalším kroku obdobně nastavíte hodiny a minuty, nastavený čas uložíte stisknutím „BACK“
- U 24h formátu se nastavuje jen čas.

Rozsah nastavení hodnot:

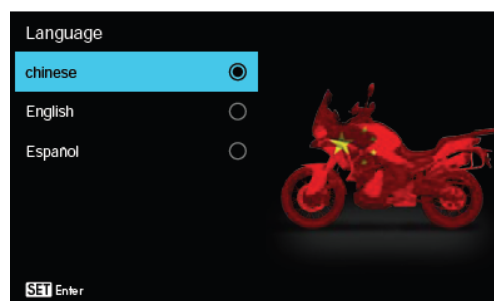
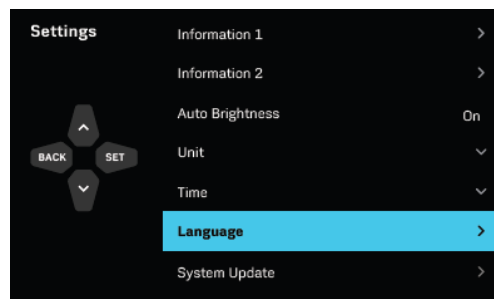
00-12 hodin pro 12h formát, 00-24 pro 24h formát  
00-59 minut



## Nastavení jazyka

Pro nastavení jazyka:

- stiskněte „SET“ pro vstup do menu
- stiskněte ▲ nebo ▼ pro volbu nastavení (Settings), stiskněte „SET“ pro vstup do menu
- stiskněte ▲ nebo ▼ pro nastavení jazyka (Language), stiskněte „SET“ pro potvrzení volby
- stiskněte ▲ nebo ▼ pro volbu jazyka a stiskněte „SET“ pro potvrzení zvoleného jazyka



## Aktualizace systému

Pokud je dostupná nová verze systému, objeví se vyskakovací okno, které Vás na tuto skutečnost upozorní. Pokud nechcete provést aktualizaci okamžitě, stiskněte „BACK“. Až budete chtít systém zaktualizovat, vstupte do nastavení a následujte tyto kroky:

- stiskněte „SET“ pro vstup do menu
- stiskněte ▲ nebo ▼ pro volbu nastavení (Settings), stiskněte „SET“ pro vstup do menu
- stiskněte ▲ nebo ▼ pro aktualizaci (System Update), stiskněte „SET“ vyhledání dostupných sítí
- stiskněte ▲ nebo ▼ pro volbu sítě a stisknutím „SET“ volbu potvrdíte

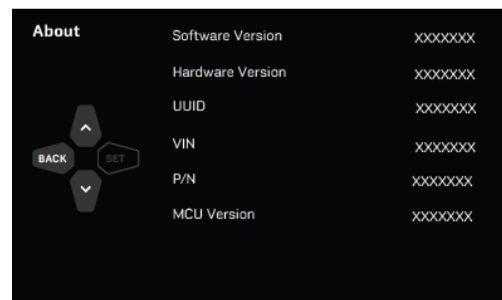
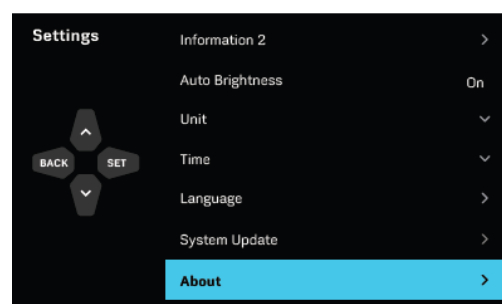
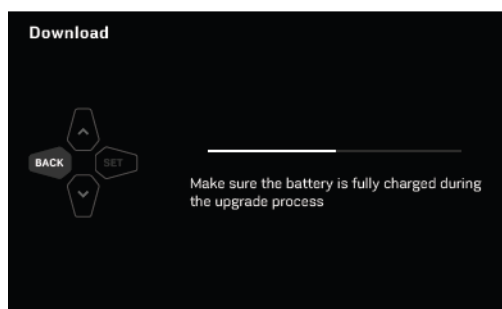
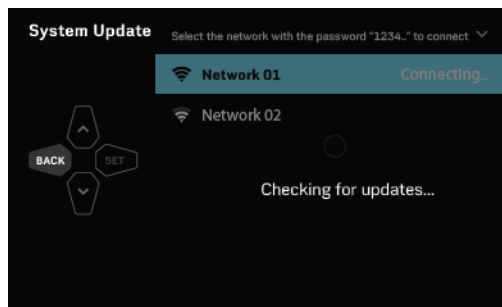
Po připojení systém začne automaticky vyhledávat aktualizace. Jakmile nalezne nejnovější verzi, potvrďte aktualizaci stisknutím „SET“. Vyčkejte na stažení aktualizace a dodržujte následující pokyny:

1. Před zahájením aktualizace se ujistěte, že baterie je plně nabitá
2. Nevypínejte vozidlo v průběhu aktualizace systému. Při vypnutí během aktualizace se aktualizace ukončí. Budete muset stáhnout balíček dat znovu.
3. Stahování balíčku selže, jestliže se připojení k internetu ztratí na déle než 30 sekund.
4. Stahování můžete zrušit stisknutím „BACK“, vrátíte se na obrazovku s přehledem aktualizací (druhý obrázek)
5. Pokud stahování selže, stiskněte „SET“, abyste stáhli aktualizaci znovu

## Informace o stroji

Systém umí zobrazit hlavní informace o stroji a palubním systému:

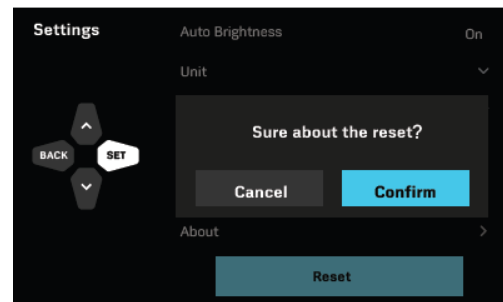
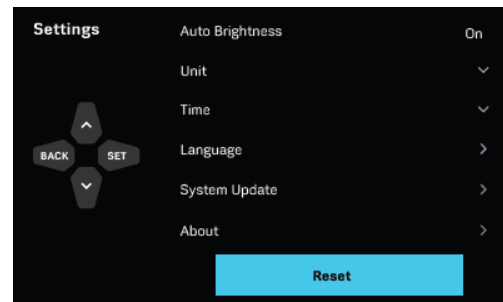
- stiskněte „SET“ pro vstup do menu
- stiskněte ▲ nebo ▼ pro volbu nastavení (Settings), stiskněte „SET“ pro vstup do menu
- stiskněte ▲ nebo ▼ pro volbu informací (About), stiskněte „SET“, a zobrazí se všechny informace najednou



## Tovární nastavení

Tímto postupem můžete vymazat všechna nastavení a uložené hodnoty, s výjimkou celkového počítadla km:

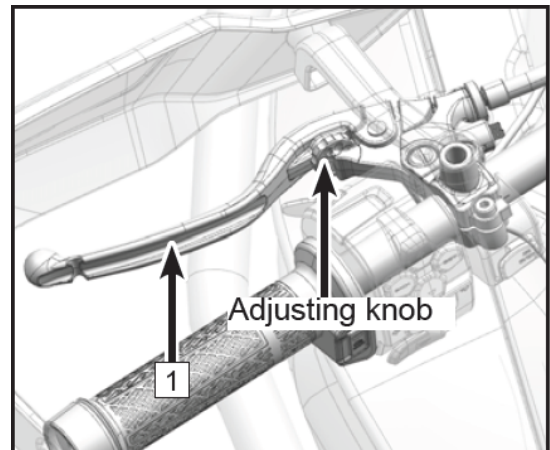
- stiskněte „SET” pro vstup do menu
- stiskněte ▲ nebo ▼ pro volbu nastavení (Settings), stiskněte „SET” pro vstup do menu
- stiskněte ▲ nebo ▼ pro tovární nastavení (Reset), stiskněte „SET”, a objeví se vyskakovací okno
- stiskněte ▲ nebo ▼ pro potvrzení (Confirm) nebo zrušení (Cancel) a stiskněte „SET”



## OVLÁDACÍ PRVKY STROJE A VYBAVENÍ

### PÁKA SPOJKY

Ovládací páka spojky (1) se nachází na levé straně řídítek. Spojka je ovládaná lanovodem. Otáčením dorazu spojky lze nastavit vzdálenost páky spojky od řídítka

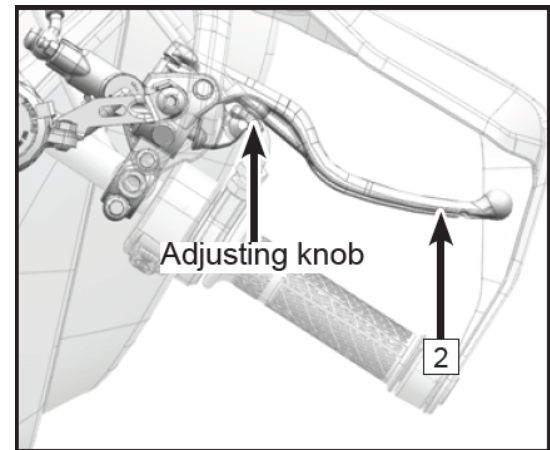


### PÁKA PŘEDNÍ BRZDY

Ovládací páka přední brzdy (2) se nachází na pravé straně řídítek.

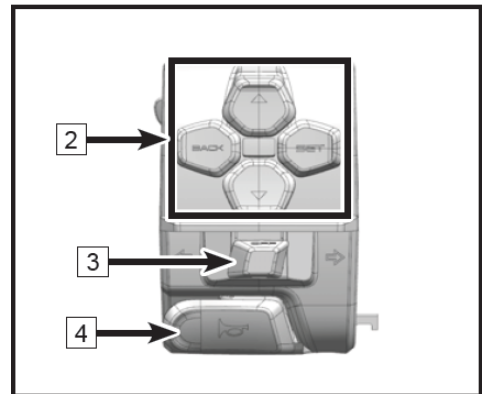
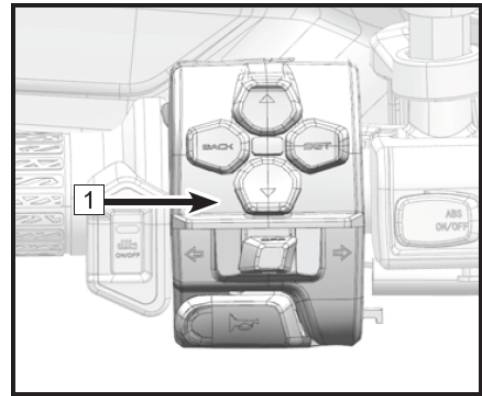
Ovládací páka přední brzdy ovládá pouze brzdu na předním kole stroje.

Otáčením dorazu přední brzdy lze nastavit vzdálenost páky přední brzdy od řídítka.






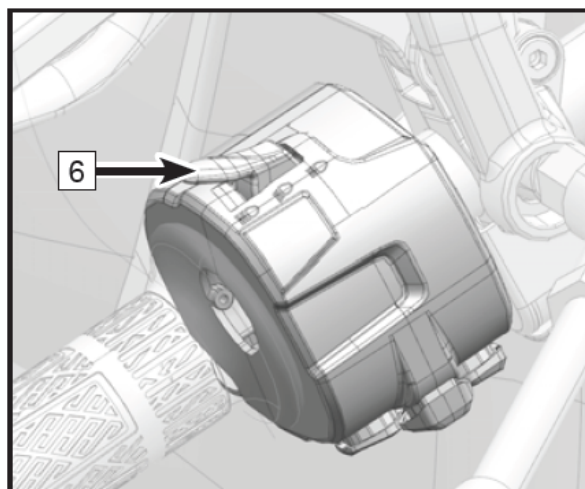
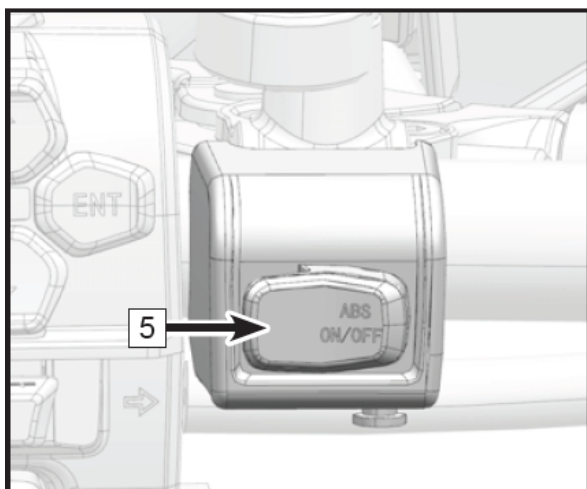
## SDRUŽENÝ OVLADAČ LEVÝ




Sdružený ovladač levý (1) se nachází na levé straně řídicího panelu.



### Funkce sdruženého levého ovladače

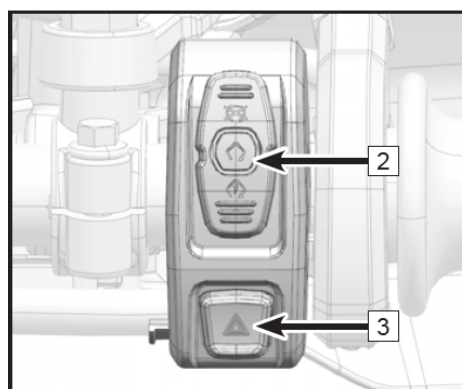
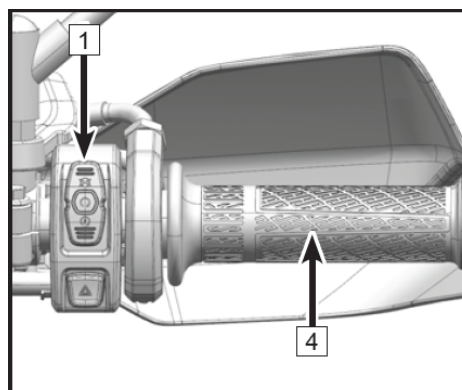
2	Ovládání displeje		Přepínání zobrazovaných údajů, ovládání přehrávání hudby, ovládání telefonních hovorů, ovládání menu displeje stroje
3	Přepínač ukazatelů směru		Stisknutím přepínače se aktivují směrová světla na pravé straně. Pokud nejsou směrová světla deaktivována stisknutím přepínače ve středové poloze, jsou směrová světla deaktivována automaticky po 10 s.
			Stisknutím přepínače se aktivují směrová světla na levé straně. Pokud nejsou směrová světla deaktivována stisknutím přepínače ve středové poloze, jsou směrová světla deaktivována automaticky po 10 s.
4	Tlačítko klaksonu		Stisknutím dojde k aktivaci zvukového výstražného signálu.



5	<b>Spínač ABS zadního kola</b>	<b>ABS ON/OFF</b>	<p>Pokud jsou ABS a kontrola trakce zapnuté, stiskněte tlačítko na déle než 2 s, abyste ABS zadního kola a kontrolu trakce vypnuli. Krátkým stisknutím ABS a kontrolu trakce opět zapnete.</p> <p>Pokud je ABS vypnuté a kontrola trakce zapnutá, krátkým stisknutím zapnete ABS. Stiskněte tlačítko na déle než 2 s, abyste kromě ABS zadního kola vypnuli i kontrolu trakce. Krátkým stisknutím ABS a kontrolu trakce opět zapnete.</p> <p>Pokud je ABS zapnuté a kontrola trakce vypnutá, stiskněte tlačítko na déle než 2 s, abyste ABS zadního kola. Krátkým stisknutím ABS a kontrolu trakce opět zapnete.</p>
6	<b>Přepínač světel</b>	  	<p>Poloha přepínače, při které je aktivován dálkový režim světlometu</p> <p>Poloha přepínače, při které je aktivován standardní denní / noční režim světlometu (“potkávací světla”)</p> <p>Při stlačení přepínače se aktivuje světelná houkačka</p>

## SDRUŽENÝ OVLADAČ PRAVÝ A OVLÁDÁNÍ PLYNU

Sdružený ovladač pravý (1) se nachází na pravé straně řídítek



Funkce sdruženého ovladače pravého:

2	Tlačítko startování / vypnutí		Otočením do této polohy se vozidlo zastaví.
			Otočením do této polohy se vozidlo připravuje k nastartování.
			Po otočení do této polohy se vozidlo rozjede.
3	Talčítka výstražných světel		Stisknutím zapnete výstražná světla.

### !POZNÁMKA!

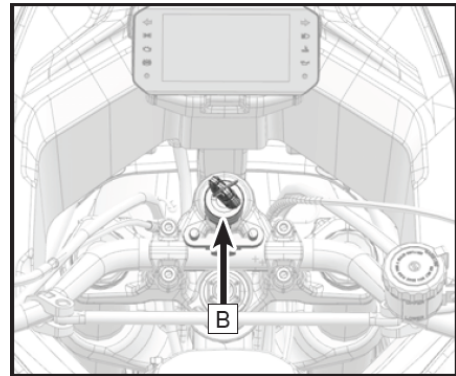
Přestože vypínač palivového čerpadla vypne motor, nevypne el. okruhy stroje. Proto pro úplné vypnutí motoru a stroje použijte klíček.

Ovládání plynu (4) se nachází na pravém konci řídítek.

## ZÁMKY

## Spínač zapalování / zámek řízení (B)

Zámek řízení	LOCK	Otočte říditka do levé krajní polohy, otočte klíček do označené polohy pro uzamčení řízení. Je možno vyjmout klíček ze spínače zapalování.
STOP	OFF	Otočte klíček do označené polohy pro úplné vypnutí stroje. Stroj není možno nastartovat a jsou vypnuty všechny elektrické okruhy. Je možno vyjmout klíček ze spínače zapalování.
START	ON	Otočte klíček do označené polohy pro nastartování stroje. Elektrické okruhy stroje jsou aktivní. Klíčen není možno za spínače zapalování vyjmout.



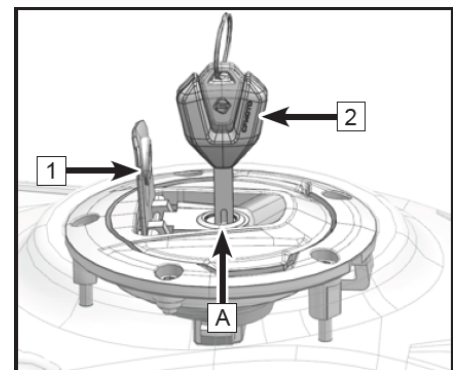
### !VAROVÁNÍ!

Výstražné osvětlení, světa a osvětlení SPZ může být rozsvíceno, pokud je klíček v pozici “zapnutí stroje”. Pokud jsou zapnuté světlomety, je lepší nastartovat motor aby se nevybil akumulátor příp. nedošlo k jeho nevratnému poškození.

## Zámek nádrže (A)

Odklopte kryt zámku palivové nádrže (1). Vložte klíč (2) do zámku (A) a otočte ve směru hodinových ručiček. Dojde k odemčení uzávěru hrdla nádrže, které je možno otevřít. Klíč je blokován v zámku a není jej možno vyjmout.

Pro uzamčení uzavřete hrdlo nádrže a stlačte do koncové polohy. Dojde k uzamčení hrdla a otočení zámku do uzamčené polohy. Klíč je nyní možno vyjmout.



### !NEBEZPEČÍ!

Před otevřením hrdla nádrže musí být dodrženy následující podmínky:

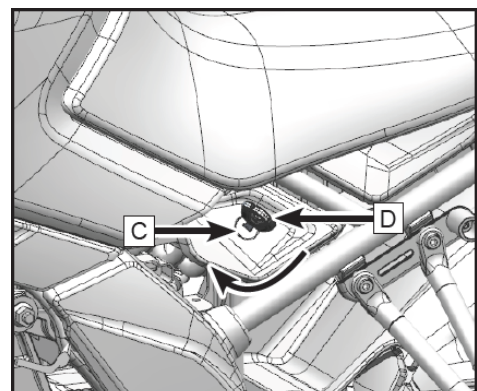
- Motocykl je zastaven v klidovém stavu
- Motor motocyklu a elektrické systémy jsou vypnuté

Benzín je hořlavina a jeho výpary mohou být výbušné. Při doplňování paliva nekuřte. Ujistěte se, že prostor je dobře odvětrávaný a bez jakéhokoli zdroje otevřeného ohně. Nikdy naplňte nádrž tak, aby hladina paliva byla výše než plnicí hrdlo. Po doplnění paliva zkontrolujte, zda je uzávěr palivové nádrže bezpečně zajištěn.

## Zámek sedla (C)

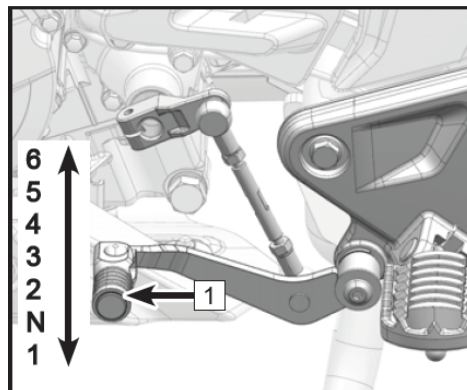
Zámek sedla (C) se nachází na levé straně stroje.

Vložení klíče (D) a otočením ve směru hodinových ručiček dojde k odblokování zámku sedla. Poté je možno zvednutím zadní části sedla a posunutím sedla vzad sedlo sejmout.



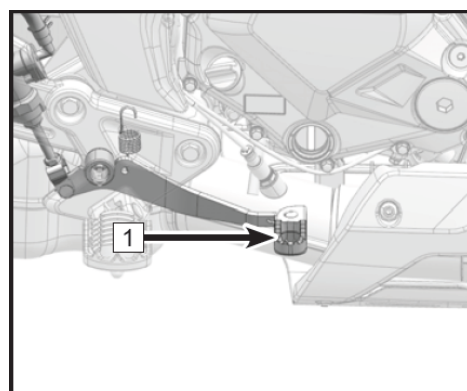
### ŘADÍCÍ PÁKA

Řadící páka (1) je umístěna na levé straně stroje před stupačkou řidiče.



### PÁKA BRZDY ZADNÍHO KOLA

Páka brzdy zadního kola (1) je umístěna na pravé straně stroje před stupačkou řidiče.

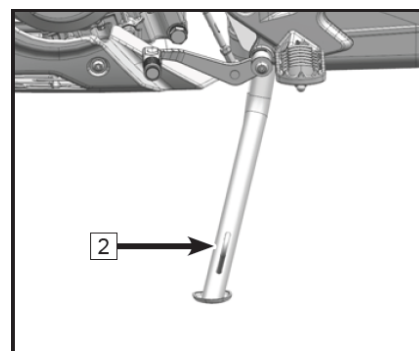


### BOČNÍ STOJAN

Boční stojan stroje (2) se nachází na levé straně stroje pod řadící pákou / stupačkou řidiče.

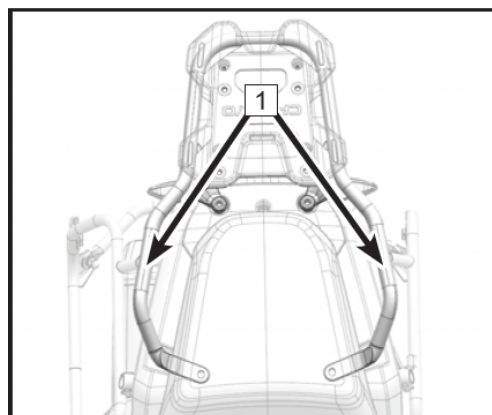
#### **!POZNÁMKA!**

Před jízdou se ujistěte že je stojan plně ve vodorovné poloze. Stojan je vybaven spínačem, který zamezuje chodu motoru při vyklopeném stojanu a zařazeném rychlostním stupni.

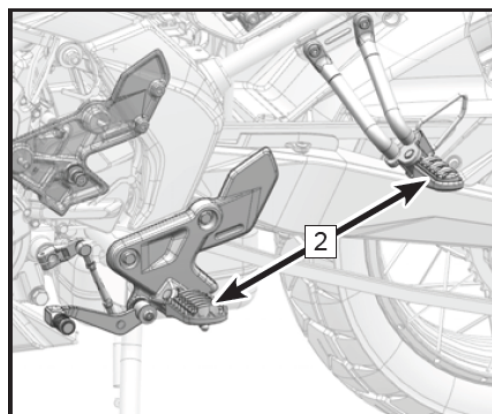


### Madlo spolujezdce a stupačky

Madlo spolujezdce (1) je součástí stroje a slouží spolujezdci pro držení se během jízdy.

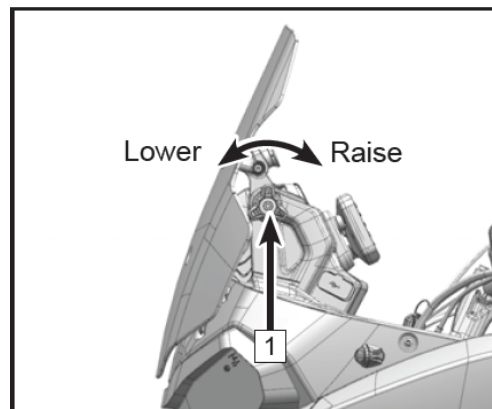


Stupačky (2) jsou součástí stroje a slouží jako opora nohou pro řidiče i spolujezdce.



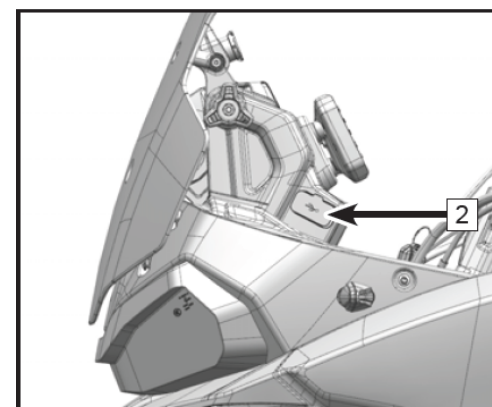
### NASTAVOVACÍ MATICE ČELNÍHO SKLA

Výšku čelního skla lze nastavit otáčením dvou nastavovacích matic (1) ve směru hodinových ručiček: Rozsah nastavení: 50 mm.



### NABÍJECÍ ZÁSUVKA

Nabíjecí zásuvka (2) se nachází na levé straně stroje. K nabíjení přenosných zařízení je k dispozici USB-A a USB-C.



#### **!POZNÁMKA!**

**Nepoužívejte nabíječku s vypnutým motorem nebo na volnoběh po delší dobu. Může dojít ke ztrátě napětí v baterii, které znemožní další nastartování.**

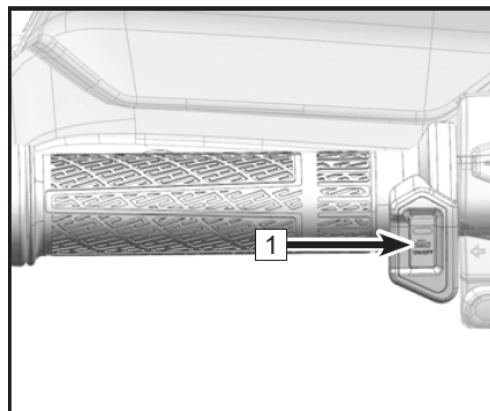
## Vyhřívání řídicích

Tlačítko vyhřívání řídicích (1) se nachází na levé straně řídicích. V chladných podmínkách vyhřívání řídicích zvyšuje komfort řízení.

Zapnutí: stisknutím tlačítka (1) zapnete vyhřívání řídicích

Nastavení intenzity: Po zapnutí je výkon elektrického topného tělesa nastaven na 45 % a svítí zelená kontrolka. Druhým stisknutím tlačítka (1) se výkon zvýší na 70 % a kontrolka změní barvu na modrou. Třetí stisknutí tlačítka (1) zvýší výkon na 100 % a kontrolka svítí červeně.

Vypnutí: čtvrtým stisknutím tlačítka (1) se vyhřívání řídicích vypne



Poznámka: Pokud je napětí pod bezpečným limitem ( $12,2 \pm 0,2$  V), vyhřívání se po 7 sekundách automaticky vypne. Pokud je napětí příliš vysoké ( $16 \pm 0,2$  V), vyhřívání se vypne okamžitě.

### !POZNÁMKA!

**Nepoužívejte nabíječku s vypnutým motorem nebo na volnoběh po delší dobu. Může dojít ke ztrátě napětí v baterii, které znemožní další nastartování.**

**Nedoporučujeme zasahovat do originálního zapojení vyhřívání. Pokud musíte provést jakýkoliv zásah, ujistěte se, že modifikace nemají vliv na zapojení elektroinstalace a odpovídá místním předpisům.**

### !VAROVÁNÍ!

**Vyhřívání řídicích vytváří teplo. To představuje riziko nepohodlí nebo popálenin, zejména pro děti, pokud se omylem dotknou řídicích se zapnutým vyhříváním. Udržujte děti mimo dosah stroje se zapnutým vyhříváním řídicích.**

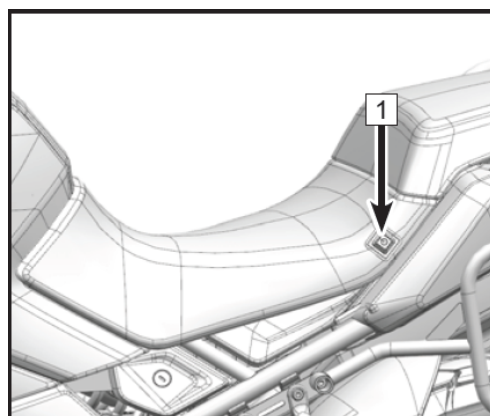
## Vyhřívání sedačky řidiče

Tlačítko vyhřívání sedačky (1) se nachází její na levé straně. V chladných podmínkách vyhřívání sedačky zvyšuje komfort řízení.

Zapnutí: stisknutím tlačítka (1) po nastartování po dobu 3 s zapnete vyhřívání řídicích

Nastavení intenzity: Mačkáním tlačítka (1) zvyšujete intenzitu vyhřívání, kontrolka svítí modře (1. stupeň), zeleně (2. stupeň) nebo červeně (3. stupeň).

Vypnutí: čtvrtým stisknutím tlačítka (1) se vyhřívání řídicích vypne



### !POZNÁMKA!

**Nepoužívejte nabíječku s vypnutým motorem nebo na volnoběh po delší dobu. Může dojít ke ztrátě napětí v baterii, které znemožní další nastartování.**

**Nedoporučujeme zasahovat do originálního zapojení vyhřívání. Pokud musíte provést jakýkoliv zásah, ujistěte se, že modifikace nemají vliv na zapojení elektroinstalace a odpovídá místním předpisům.**

**!VAROVÁNÍ!**

Vyhřívání sedačky je určeno pro dospělé. Vyzařované teplo představuje riziko nepohodlí nebo popálenin, zejména pro děti. Nenechávejte děti sedět na sedačce se zapnutým vyhříváním.

## PROVOZOVÁNÍ STROJE

### DOBA ZÁBĚHU VOZIDLA

Interval záběhu stroje je 1 000 km. V průběhu doby záběhu je nutno dodržovat následující požadavky:

- Po nastartování stroje nepřidávejte plyn! Nechejte motor rozehrát a nechejte běžet na volnoběh 2 až 3 min. aby se olej dostal ke všem součástkám motoru.
- Nevytácejte motor do vysokých otáček při běhu na neutrálu.

### Maximální doporučené otáčky motoru

Vzdálenost	Maximální otáčky motoru
0 km – 500 km	4000 ot/min
500 km – 1 000 km	6000 ot/min

### **!VAROVÁNÍ!**

**Nové pneumatiky nedosahují plné přilnavosti. Může dojít ke ztrátě kontroly nad strojem a poškození stroje a zranění. Kontrolujte tlak v pneumatikách. Vyhněte se náhlému intenzivnímu brždění a akceleraci a také ostrému zatáčení.**

## BEZPEČNOSTNÍ KONTROLA PŘED JÍZDOU

Kontrola následujících položek před každou jízdou pomáhá zajistit dobrý technický stav vašeho stroje a dokáže předejít poškození stroje, nebo i případné havárii a zranění. V případě zjištění abnormálního stavu zkontrolujte stav v sekci údržby a nastavení, nebo kontaktujte vaše prodejce / servis.

- Zkontrolujte hladinu chladící kapaliny
- Zkontrolujte hladinu oleje v motoru
- Zkontrolujte hladinu brzdové kapaliny pro zadní brzdu
- Zkontrolujte zadní kolo a pneumatiku na přítomnost prasklin a vrypů, zdali nepodléhá nadměrnému opotřebení. Zkontrolujte tlak pneumatiky.
- Zkontrolujte sílu zadní brzdové destičky, zkontrolujte sílu zadního brzdového kotouče a zda brzdová soustava není znečištěna.
- Zkontrolujte znečištění řetězu a ozubených kol a zkontrolujte dotažení řetězu.
- Zkontrolujte přední kolo a pneumatiku na přítomnost prasklin a vrypů, zdali nepodléhá nadměrnému opotřebení. Zkontrolujte tlak pneumatiky.
- Zkontrolujte sílu přední brzdové destičky, zkontrolujte sílu předního brzdového kotouče a zda brzdová soustava není znečištěna.
- Zkontrolujte hladinu brzdové kapaliny pro přední brzdu.
- Zkontrolujte zajištění případného nákladu.
- Zkontrolujte indikaci chybových kódů stroje.
- Zkontrolujte stav paliva.
- Zkontrolujte nastavení zpětných zrcátek.
- Zkontrolujte činnost osvětlení motocyklů a ukazatelů změny směru.
- Zkontrolujte celkovou funkčnost stroje.
- Zkontrolujte polohu sklopeného stojanu, zdali je plně sklopen a zůstává v této koncové pozici.
- Zkontrolujte funkčnost vypínání motoru.

### **!NEBEZPEČÍ!**

**Pokračování v jízdě se zjištěnou závadou může způsobit vážné poškození stroje nebo nehodu.**

### **STARTOVÁNÍ MOTORU**

- Posadte se na stroj a sklopte stojan.
- Otočte klíčkem ve spínači zapalování do polohy "zapnutí stroje".
- Zařadte neutrální (N).
- Přepněte přepínač palivového čerpadla do zapnuté pozice.
- Stiskněte přepínač palivového čerpadla / startéru pro nastartování stroje.

### **!VAROVÁNÍ!**

**Chod motoru ve vysokých otáčkách při nízké teplotě motoru negativně ovlivňuje životnost motoru. Vždy ohřejte motor při nižších otáčkách.**

**Stroj je možno nastartovat při sklopeném stojanu, zařazeném rychlostním stupni a zmáčknuté spojce.**

**Stroj je možno nastartovat při zařazeném neutrálu a sklopeném stojanu.**

**Při zařazení rychlostního stupně při vyklopeném stojanu dojde k vypnutí motoru.**

**Netiskněte startovací tlačítko déle, než po dobu 5 sekund. Pro další startování vyčkejte minimálně 15s. V opačném případě může dojít k přehřátí akumulátoru a jeho nevratnému poškození.**

### **ROZJEZD**

- Zkontrolujte, zda je postranní stojan plně sklopen.
- Pevně uchopte řídítka a stiskněte páku spojky.
- Zařadte 1. převodový stupně
- Pomalu uvolňujte tlak na spojku při současném přidávání plynu.

### **ŘAZENÍ A JÍZDA**

- Stiskněte páčku spojky a uvolněte plynovou rukojeť.
- Pohybem řadící páky nahoru řadte rychlostní stupně 1,2,3,4,5,6, dle potřeby.
- Pohybem řadící páky dolů řadte rychlostní stupně 6,5,4,3,2,1 dle potřeby.
- Neutrálová pozice(N) se náchází mezi 1. a 2. rychlostním stupněm.
- Uvolněte páčku spojky a přidejte plyn po zařazení zvoleného rychlostního stupně.

### **!NEBEZPEČÍ!**

**Vyhnete se prudkým manévřům, které mohou zapříčinit náhlou změnu rozložení hmotnosti stroje a ztrátu kontroly nad vozidlem.**

**Při vysokých otáčkách motoru se vyhnete podřazování na nižší rychlostní stupně.**

**Všechna nastavení motocyklu by měla být prováděna při stání stroje na místě.**

**Spolujezdce musí sedět na místě spolujezdce k tomu určeném, mít nohy na stupačkách a být vybaven odpovídajícím vybavením.**

### **!VAROVÁNÍ!**

**Dodržujte pravidla provozu na pozemních komunikacích ohledně minimálního věku spolujezdce.**

**Dodržujte veškerá pravidla provozu na veřejných komunikacích. Jezděte defenzivně a předvídatelně a snažte se předcházet jakýmkoliv možným ohrožením.**

**Chladné pneumatiky poskytují nižší přilnavost. Jedte se zvýšenou opatrností a snižte rychlost dokud pneumatiky nedosáhnou optimální teploty.**

**Nepřekračujte maximální povolenou hmotnost.**

Posouvání přepravovaných zavazadel na stroji může negativně ovlivnit ovladatelnost stroje. Před každou jízdou zkontrolujte, že převážená zavazadla jsou zajištěna odpovídajícím způsobem a nehrozí jejich posunutí, nebo ztráta ze stroje.

V případě nehody může být poškození větší, než jak se může zdát. Před další jízdou pečlivě motocykl zkontrolujte, nebo stroj nechte prohlédnout v autorizovaném servisu.

Nesprávné řazení rychlostních stupňů může vést k poškození spojky, nebo převodovky.

Pracujte s plynem dle aktuálních podmínek na cestě a povětrnostním podmínkám. Při zatáčení nepřetěžujte rychlostní stupně a s plynem pracujte se zvýšenou opatrností.

### **BRZDĚNÍ**

- Při brzdění uvolněte plyn. Používejte přední a zadní brzdu současně.
- Brzdění dokončete před zatáčením. Přeřaďte na odpovídající rychlostní stupeň dle rychlosti, na kterou brzdíte.
- Při dlouhých klesáních přeřaďte na nižší rychlostní stupeň a využijte brzdny efekt motoru, abyste předešli přehřátí brzdového systému a snížení brzdného účinku.

### **!VAROVÁNÍ!**

Vlhkost a znečištění negativně ovlivňují účinnost brzdového systému. Několikrát po sobě zabrzděte pro vysušení a odstranění usazených nečistot z brzdových destiček a brzdových kotoučů.

Pokud páka přední brzdy, nebo pedál zadní brzdy neposkytují dostatečný zpětný tlak ("jsou měkké"), zastavte a nepokračujte v jízdě, dokud není brzdový systém prohlédnut a chyba odstraněna.

Při jízdě, když nebrzdíte, nepokládejte nohu na pedál zadní brzdy. Dlouhodobý, i nízký, tlak na brzdu může způsobit přehřátí systému, které má negativní vliv na účinnost a životnost brzdového systému. Pokud vezete spolujezdce a nebo zavazadla, je zvýšena celková hmotnost stroje, která má vliv na délku brzdné dráhy. Brzdná dráha se prodlužuje. Upravte vaše brzdění a brzděte s větším předstihem.

Díky systému ABS je možno dosáhnout maximálního brzdného účinku na površích s nízkou přilnavostí bez rizika zablokování kol.

### **PARKOVÁNÍ**

- Zastavte stroj. Parkujte na zpevněném, rovném povrchu.
- Zařaďte 1., nebo 2. převodový stupeň a spínač zapalování přepněte do polohy vypnutí stroje.
- Použijte stojan pro opření stroje.
- Vytočte řídítka do krajní levé polohy a zamkněte zámek stroje pro zamezení neoprávněné manipulace.
- Vyjměte klíček.

### **!VAROVÁNÍ!**

Při běžícím motoru neponechávejte stroj bez dozoru.

Zajistěte stroj proti neoprávněné manipulaci.

Uzamkněte řízení pokud stroj ponecháte bez dozoru.

Po jízdě jsou některé části stroje velmi horké a hrozí popálení. Nedotýkejte se částí jako výfuk, motor, chladicí soustava, nebo brzdový systém, dokud se stroj neochladí.

Neparkujte stroj vedle hořlavých materiálů, a nebo materiálů, u kterých hrozí exploze.

Nesprávné parkování může vést k náhlému pádu stroje a jeho poškození.

## TECHNIKA BEZPEČNÉ JÍZDY

Následující doporučení jsou vhodná pro denní použití motocyklu a měly by být důsledně respektovány pro bezpečný a efektivní provoz stroje.

- Dle pravidel pro provoz na pozemních komunikacích při jízdě vždy používejte ochrannou helmu a ochranu zraku.
- Použijte odpovídající motocyklové oblečení a vybavení pro další zvýšení míry ochrany.
- Při změně směru jízdy, nebo změně jízdního pruhu pečlivě zkontrolujte situaci za vámi ve zpětném zrcátku a v případě potřeby také pohledem přes rameno. Pohled ve zpětném zrcátku zkresluje vnímání vzdálenosti a rychlosti.
- Při jízdě do kopce podřadte na nižší převodový stupeň, aby motor pracoval ve správných otáčkách a disponoval odpovídajícím výkonem a nebyl přetěžován.
- Při brždění používejte přední i zadní brzdu. Použití pouze jedné brzdy pro náhlé intenzivní brždění může způsobit náhlou změnu rozložení hmotnosti stroje a následnou ztrátu přilnavosti a pád.
- V dlouhých klesáních využijte brzdný účinek motoru a brzdy používejte pro doplňkové brždění.
- Při jízdě na kluzkém povrchu kontrolujte rychlost jízdy hlavně plynem raději než přední, nebo zadní brzdou. Plyn by měl být používán s velkou opatrností pro zamezení prokluzu zadního kola při akceleraci, nebo zpomalení.
- V případě jízdy na kluzkém, nebo nebezpečném povrchu jsou výkony stroje limitovány. Dbejte na plynulost řízení stroje. Prudká změna směru jízdy, akcelerace, nebo brždění může vést k náhlé ztrátě kontroly.
- Procvičujte vaše dovednosti a schopnosti v ovládnutí stroje.
- Vždy vyjměte startovací klíč pokud vozidlo nepoužíváte. Předejdete tím nepovolenému používání, případně krádeži.
- Nikdy se nedotýkejte pohyblivých částí jako jsou kola, hnacích řetěz atp.
- Vždy mějte obě ruce na řídkách a obě nohy na stupačkách.
- Při jízdě vždy berte ohled na okolní situaci, prostředí, kde se pohybujete a podmínky na cestě. Zohledněte také povětrnostní podmínky.
- Vždy si nechte vozidlo zkontrolovat autorizovaným dealerem, pokud došlo ke kolizi nebo nehodě.
- Vždy používejte správnou velikost pneumatik určenou pro vaše vozidlo a udržujte předepsaný tlak v pneumatikách.

## ÚDRŽBA STROJE

Pravidelná údržba stroje pomáhá udržet váš stroj ve spolehlivém a bezpečném stavu. Kontrola, nastavení a údržba jednotlivých částí jsou popsány v tabulce pravidelné údržby.

Pokud kontrola ukáže potřebu výměny některého z dílů, vždy použijte originální díly dostupné u autorizovaného prodejce.

### **!VAROVÁNÍ!**

**Pravidelná údržba a seřízení stroje jsou kritické pro zajištění bezpečného provozu stroje**

Pokud nemáte dostatečné zkušenosti nebo pochybujete o svých schopnostech, všechny úpravy, údržbu a opravy by měly být provedeny kvalifikovaným technikem. Pokud máte další dotazy, obraťte se na svého prodejce.

## TABULKA PRAVIDELNÉ ÚDRŽBY A KONTROLY

### 1. Pravidelná kontrola motorových částí

Položka	Frekvence	Vzdálenost km x 1000						
		1	9	18	27	36	45	54
Vzduchový filtr			•	•	•	•	•	•
Vůle ventilů	45000km							
Napnutí rozvodového řetězu	45000km							
Škrťící klapka (vůle, hladké ovládání)	1 rok	•		•		•		•
Rychlost volnoběhu		•		•		•		•
Unikání paliva (hadičky a přívody)	1 rok	•	•	•	•	•	•	•
Poškození hadiček	1 rok	•		•		•		•
Instalace hadiček	1 rok	•		•		•		•
Plyn			•	•	•	•	•	•
Hladina chladící kapaliny	před jízdou	•	•	•	•	•	•	•
Únik chladící kapaliny	1 rok	•	•	•	•	•	•	•
Hadice chladiče	1 rok	•	•	•	•	•	•	•
Svíčky zapalování		•	•	•	•	•	•	•
Uložení vodní hadice a chladiče	1 rok	•		•		•		•
Poškození přívodu vzduchu				•		•		•

### 2. Pravidelná kontrola podvozku

Položka	Frekvence	Vzdálenost km x 1000						
		1	9	18	27	36	45	54
<b>Spojka a hnací řetěz</b>								
Chod spojky (vůle, spojování a rozpojování)		•		•		•		•
Namazání hnacího řetězu	před jízdou		•	•	•	•	•	•
Povolení hnacího řetězu	před jízdou	•	•	•	•	•	•	•
Opotřebenění hracího řetězu			•	•	•	•	•	•
Opotřebenění napínací kladky				•		•		•
<b>Kola a pneumatiky</b>								
Tlak v pneumatikách	před jízdou	•	•	•	•	•	•	•
Poškození kol a pneumatik	před jízdou		•	•	•	•	•	•
Opotřebenění vzorku pneumatik / nesouměrné opotřebenění	před jízdou		•	•	•	•	•	•
Poškození ložisek kol	1 rok			•		•		•
Chod opěrek nohou – promazání		•		•		•		•
Chod ozubeného kola				•		•		•

Brzdový systém								
Únik brzdové kapaliny	1 rok	•	•	•	•	•	•	•
Poškození hadiček	1 rok	•	•	•	•	•	•	•
Opotřebení brzdových destiček		•	•	•	•	•	•	•
Pozice hadiček	1 rok	•	•	•	•	•	•	•
Hladina brzdové kapaliny	1 rok	•	•	•	•	•	•	•
Chod brzd (účinnost, vůle, tah)	1 rok	•	•	•	•	•	•	•
Spínač brzdových světel		•	•	•	•	•	•	•

Odpružení								
Chod přední vidlice/ zadního tlumiče (pružení a hladký zdvih)				•		•		•
Únik oleje z přední vidlice/ zadního tlumiče	1 rok		•	•	•	•	•	•
Řízení								
Vůle řízení	1 rok	•		•		•		•
Ložiska představce řídicího	2 roky				•			•
Elektrický systém								
Spínače a světla	před jízdou	•	•	•	•	•	•	•
Směr reflektorů	1 rok			•		•		•
Chod postranního stojánu	1 rok			•		•		•
Spínač vypnutí motoru ("chcípák")				•		•		•
Podvozek								
Namazání částí podvozku	1 rok			•		•		•
Utažení šroubů a matic	1 rok	•		•		•		•
Chod systému odpařování paliva			•	•	•	•	•	•

### 3. Pravidelná výměna

Položka	Frekvence	Vzdálenost km x 1000				
		1	9	18	27	36
Vzduchový filtr	2 roky					
Motorový olej + filtr	1 rok	9000 km				
Chladicí kapalina	2 roky					
Brzdová kapalina	2 roky					
Svíčky zapalování				•		•

## KONTROLA A NASTAVENÍ SPOJKY

Zkontrolujte plynulost chodu spojkové páčky.

Natočte řídítka plně vlevo do krajní pozice.

Pomalou stlačujte páčku spojky, dokud necítíte odpor zabírání spojky. Zkontrolujte pozici páčky, zda je nastavena dostatečná vůle chodu spojky.

**Vůle chodu spojky: 2 mm**

### **!VAROVÁNÍ!**

**Pokud není nastavena vůle chodu spojky, spojka může být v trvalém záběru a může docházet k rychlému opotřebení spojky a výraznému snížení životnosti.**

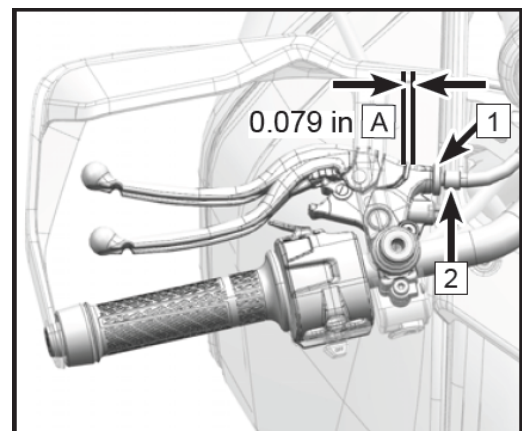
**Zkontrolujte vůli chodu spojky před každou jízdou.**

**Nastavte vůli spojky v případě potřeby.**

### **Nastavení vůle chodu spojky**

Otočte řídítka do krajní levé polohy.

Povolte pojišťovací matici (2) a otáčením nastavovací matice (1) nastavte požadovanou vůli. Jakmile nastavíte požadovanou vůli spojky, utáhněte pojišťovací matici (2).



### **Nastavení vůle chodu páky řazení**

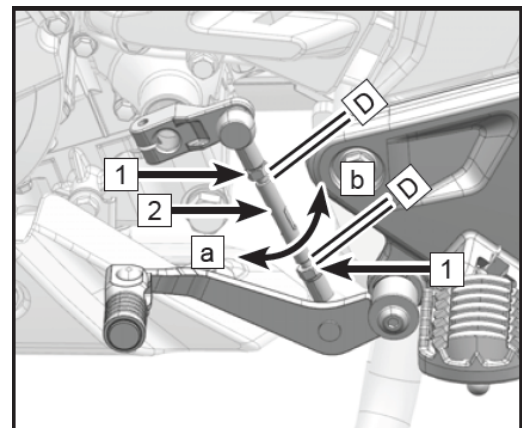
Oba konce závitu (D) jsou nastavitelné v rozsahu 0-7 mm.

Povolte pojišťovací matice na obou koncích (1) a otáčením spojovací tyčky (2) nastavte požadovanou výšku páky.

Otáčejte tyčkou ve směru hodinových ručiček (a) pro zvýšení polohy páky, nebo proti směru hodinových ručiček (b) pro její snížení.

Po dokončení nastavení utáhněte matice (1).

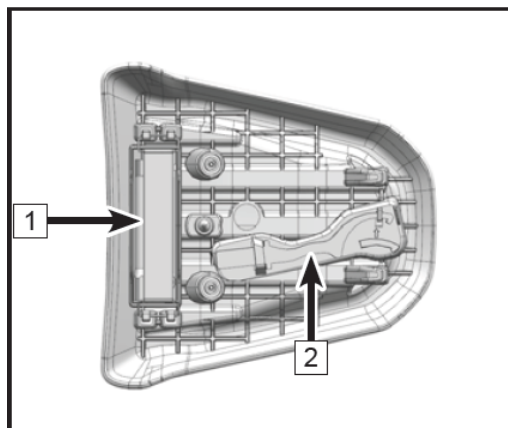
**Utahovací moment: 6 Nm**



## SADA NÁŘADÍ

Sada nářadí (1) je uložena ve schránce uložení baterie stroje.

Uvnitř se nachází klíč pro nastavení předpětí pružin (2).



## PALIVO A PALIVOVÝ SYSTÉM

Při tankování se vyhněte rozlití benzínu na palivovou nádrž. Pokud benzín rozlijete, neprodleně benzín otřete a vysušte.

Objem palivové nádrže: 20 l

### **!NEBEZPEČÍ!**

**Benzín je extrémně hořlavý a při určitých podmínkách může být výbušný. Palivo vždy doplňujte ve větraných prostorech. Před doplňováním paliva vždy vypněte motor a vyčkejte na ochlazení motoru a výfuku. Nekuřte, nemanipulujte s otevřeným ohněm, ani neprovádějte další aktivity, které by mohly způsobit vznik jiskry a zažehnutí případných výparů.**

**Nedoplňujte do nádrže nadměrné množství paliva. Vyvarujte se přetečení paliva z nádrže na horké části stroje. Hladina paliva by neměla přesáhnout úroveň plnicího hrdla nádrže. Se vzrůstající teplotou benzín zvyšuje svůj objem. Při přeplnění nádrže a zahřátí může dojít k rozlití benzínu a poškození částí motocyklu.**

**Benzín je toxický a zdravý škodlivý. Vyhněte se kontaktu s pokožkou. Nevdechujte benzínové výpary.**

**V případě kontaktu s pokožkou omyjte zasažené místo dostatečným množstvím vody.**

**V případě zasažení oka vypláchněte oko dostatečným množstvím čisté vody a okamžitě vyhledejte lékařskou pomoc.**

**V případě potřísnění oděvu se převlékněte.**

**V případě požití benzínu vyhledejte okamžitě lékařskou pomoc.**

**Po provedení údržby, nebo opravy jakékoliv části palivového systému kontaktujte vašeho dealera pro zajištění prohlídky stroje, abyste předešli úniku paliva, nebo další jiné poruše.**

**Benzín likvidujte v souladu s místními předpisy a zákony pro zajištění maximální ochrany životního prostředí.**

### Požadavek na palivo

Pro tento motocykl je vyžadováno použití pouze bezolovnatého benzínu s maximálním podílem biosložky 10 %.

#### **!VAROVÁNÍ!**

**Nepoužívejte benzín s obsahem olova. Hrozí nenávratné poškození katalyzátoru. (Bližší informace naleznete v sekci věnované katalyzátoru).**

**Ujistěte se, že používáte nový benzín. Benzín v průběhu času vstřebává vzdušnou vlhkost a oxiduje. Toto vede ke snížení hodnoty oktanového čísla a těkavých složek. Zároveň dochází k tvorbě koloidních složek, které mohou poškodit palivový systém.**

### Oktanové číslo (RON)

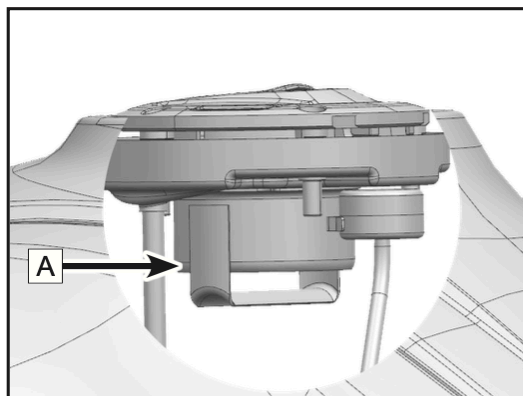
„RON“ je technický termín používaný k označení oktanového čísla benzínu. Čím vyšší oktanové číslo je, tím vyšší je odolnost paliva proti nežádoucímu neřízenému detonačnímu hoření a klepání. Vždy používejte bezolovnatý benzín s oktanovým číslem 95 a vyšším.

#### **!VAROVÁNÍ!**

**V případě klepání motoru použijte kvalitnější benzín a nebo benzín s vyšším oktanovým číslem.**

### Doplnění paliva

Před otevřením víčka palivové nádrže musí být vozidlo zastaveno a motor vypnutý.



### MOTOROVÝ OLEJ

Pro řádný chod motoru, převodovky a spojky pravidelně kontrolujte a doplňujte hladinu oleje. Při běhu motoru dochází k vytváření produktů uhlíku, které negativně ovlivňují vlastnosti oleje. Dále dochází k otěru jednotlivých motorových částí, kdy se mikroskopické mechanické částice usazují v oleji. Během provozu stroje může také docházet ke spotřebě oleje.

#### **!NEBEZPEČÍ!**

**Provoz motocyklu bez dostatečného množství, nekvalitního, nebo znečištěného oleje může mít za následek zrychlené opotřebení a může mít za následek selhání motoru, převodovky a nebo nehodu.**

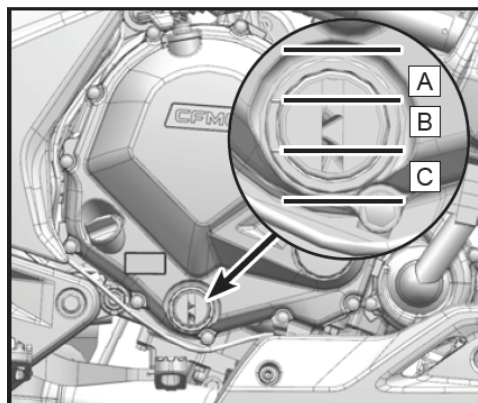
### Kontrola hladiny oleje

Ujistěte se, že je stroj vypnutý.

Pokud byl stroj před vypnutím v provozu (nastartovaný), vyčkejte alespoň 5 minut, aby se olej usadil.

Postavte stroj do kolmé pozice k zemi. Věnujte pozornost vyvážení stroje a předejděte výraznějšímu náklonu stroje, abyste předešli možnému pádu stroje.

- Pokud je hladina oleje v oblasti "B", je v motoru optimální množství oleje.
- Pokud je hladina oleje v oblasti "A", vypusťte olej, dokud není hladina v oblasti "B".
- Pokud je hladina oleje v oblasti "C", nebo hladina oleje není viditelná, dolijte olej, dokud hladina nedosáhne úrovně "B".

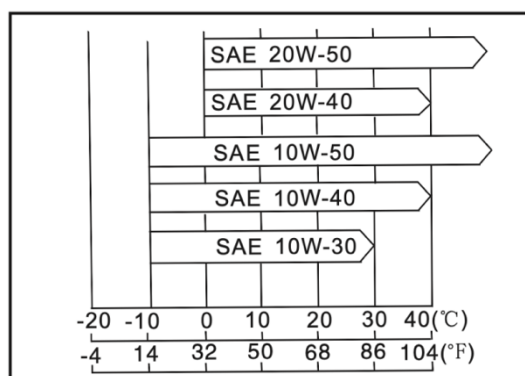


### Specifikace oleje

Kapacita oleje: 2,2L

Doporučený olej klasifikace API, kategorie SJ, nebo vyšší, skupina JASO-MA2. Povolená alternativa, je skupina JASO-MA.

Motorový olej s viskozitou 10W-40 je standardně doporučen. Třída viskozity oleje může být změněna dle podmínek, kdy je stroj provozován. Zvolte nejvhodnější olej dle tabulky.



### !UPOZORNĚNÍ!

**Pokud je hladina oleje extrémně nízká, nefunguje olejové čerpadlo nebo jsou ucpány olejové hadice, rozsvítí se varovná kontrolka na displeji. Pokud kontrolka svítí ale neblíká, okamžitě zastavte motor a pokuste se zjistit závadu a / nebo kontaktuje servis.**

## Výměna oleje a olejového filtru

Vozidlo zaparkujte pomocí středového stojanu na rovné ploše. Motor nechte několik minut běžet na volnoběh, aby se zahřál, a poté jej vypněte.

### VAROVÁNÍ

Dlouhodobé zahřívání motoru může vést k vysoké teplotě motoru a oleje. Při výměně oleje používejte vhodný ochranný oděv a rukavice. V případě opaření okamžitě omyjte opažené místo tekoucí vodou po dobu delší než 10 minut, dokud neucítíte bolest, a vyhledejte lékaře.

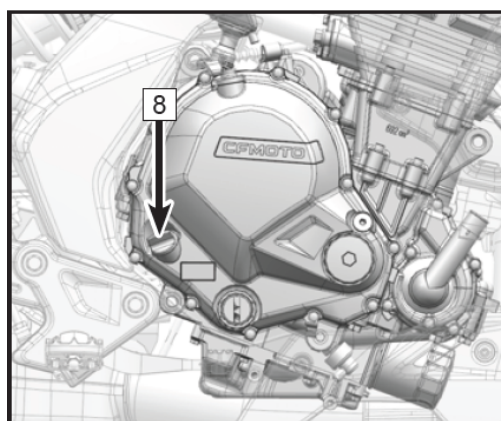
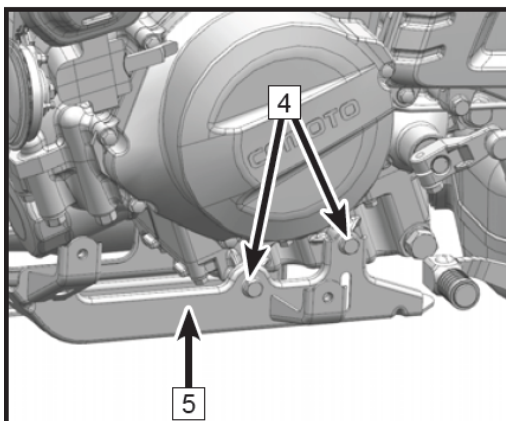
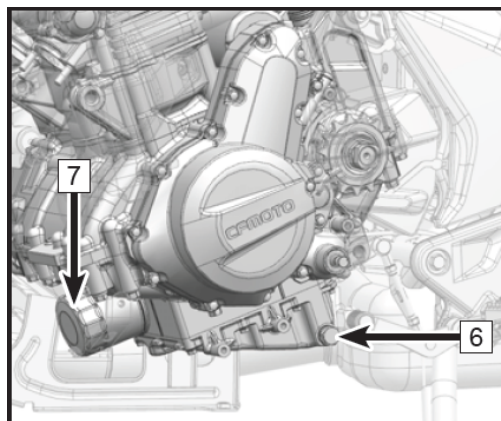
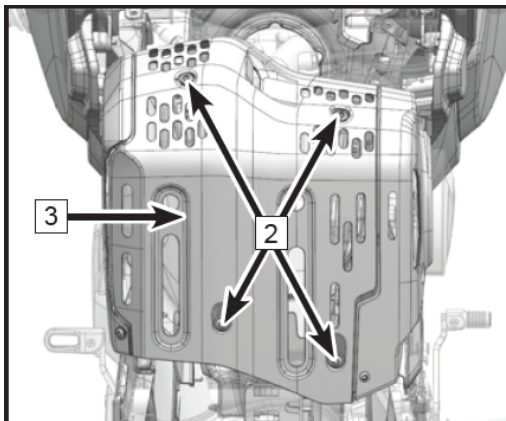
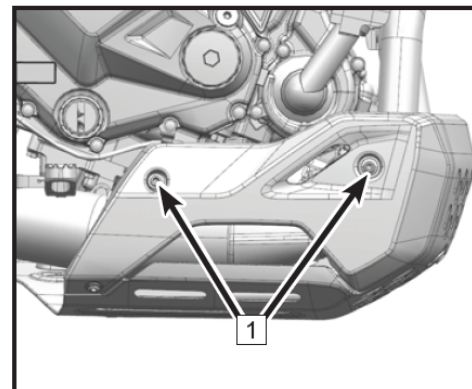
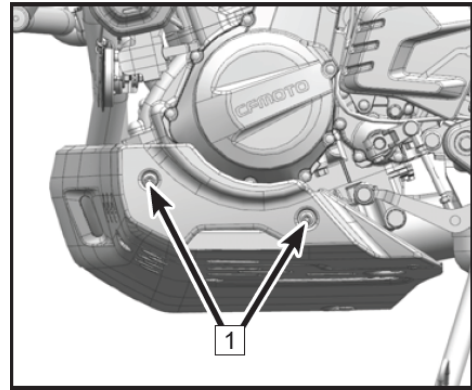
Odšroubujte boční šrouby ochranného krytu (1).

Odšroubujte spodní šrouby ochranného krytu (2).

Sejměte ochranný kryt motoru (3).

Odšroubujte šrouby (4).

Sejměte držák (5).



Pod vypouštěcí šroub oleje umístěte olejovou misku (na levou stranu). Vyměňte šroub pro vypouštění oleje a podložku (6). Použitý olej zcela vypusťte.

#### **VAROVÁNÍ!**

Olej je toxická látka, proto je třeba použitý olej řádně zlikvidovat.

Vyměňte starý olejový filtr (7) za nový.

Vyčistěte vypouštěcí šroub oleje a oblast kolem otvoru pro vypouštění oleje. Na vypouštěcí šroub oleje nasadte novou podložku a poté vypouštěcí šroub oleje a podložku znovu namontujte.

#### **UPOZORNĚNÍ**

Při montáži krytu olejového filtru naneste na těsnicí kroužek olejového filtru vrstvu olejového filmu. Utahovací moment: 25 N-m.

- Vyměňte zátku plnicího šroubu oleje (8).
- Dolijte 2,4 l oleje SAE10W/40 SJ, JASOMA2.
- Znovu nasadte zátku plnicího šroubu oleje
- Nechte motor několik minut běžet na volnoběh a nechte olej natéct do olejového filtru
- Vypněte motor
- Zkontrolujte hladinu oleje a upravte ji podle skutečné úrovně.

Namontujte držák (5), šrouby (4), nasadte kryt (3) a našroubujte zbývající šrouby (2 a 1).

## **SYSTÉM SÁNÍ A VÝFUKOVÝ SYSTÉM**

### **Systém detekce výfukových plynů**

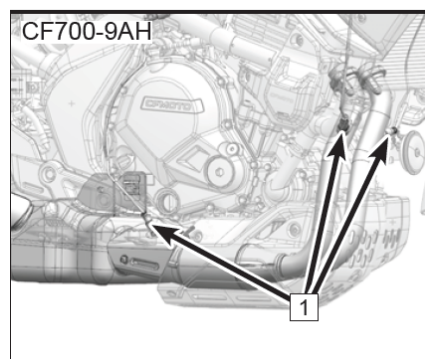
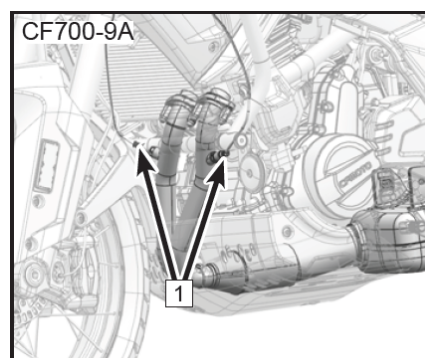
Systém detekce výfukových plynů závisí na dvou lambda sondách (1).

namontovaných na výfukovém potrubí, které mohou zjišťovat stupeň spalování vzduchu a paliva měřením hustoty kyslíku a přenášet jej jako elektrický signál do řídicí jednotky. Pokud se řídicí jednotka domnívá, že spalování není důkladné, upraví vstřikování paliva podle signálů ze snímače polohy škrtnicí klapky a snímače teploty nasávaného vzduchu. Tímto způsobem lze optimalizovat poměr vzduchu a paliva pro důkladné spalování.

### **Ventil sání vzduchu**

Ventil sání vzduchu je ventil, který umožňuje proudění čerstvého vzduchu pouze ze vzduchového filtru do motoru. Vzduch, který projde ventilem sání vzduchu, se nemůže vrátit zpět. Nechte si zkontrolovat ventily sání vzduchu u prodejce podle tabulky pravidelné údržby. Ventily sání vzduchu nechte zkontrolovat také vždy, když nelze stabilně pracovat na volnoběh, když se výrazně sníží výkon motoru nebo když se objeví neobvyklé zvuky motoru.

Demontáž a kontrolu ventilů sání vzduchu smí provádět pouze autorizovaný prodejce CFMOTO.



### Vůle ventilů

Ventily a sedla ventilů se během provozu opotřebovávají, a proto je nutné je po určité době používání seřídit.

#### **VAROVÁNÍ!**

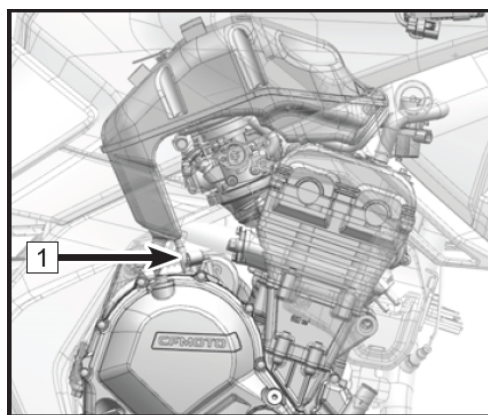
Pokud se ventily a sedla ventilů během používání opotřebovávají a pokud není provedeno seřízení vůle ventilů, může to nakonec vést k tomu, že ventily nebudou mít žádnou vůli nebo zůstanou částečně otevřené, což snižuje výkon, vytváří hluk ventilů a může způsobit vážné poškození motoru. Vůle ventilů u každého ventilu by měla být kontrolována a seřizována v souladu s tabulkou pravidelné údržby. Kontrolu a seřízení by měl provést prodejce CFMOTO.

### Vzduchový filtr

Ucpaný vzduchový filtr omezuje průtok vzduchu, zvyšuje spotřebu paliva, snižuje výkon motoru a způsobuje zaplavení zapalovací svíčky olejem. Vzduchový filtrační prvek je třeba čistit v souladu s tabulkou pravidelné údržby. Při jízdě v prašných, deštivých nebo blátivých podmínkách by měl být prvek vzduchového filtru udržován autorizovaným prodejcem častěji, než je doporučeno v Tabulce pravidelné údržby.

Trubička pro vypouštění oleje ze vzduchového filtru (1).

Pokud ve vzduchovém filtru zůstal olej nebo voda, automaticky z této trubičky vytékají.



#### **UPOZORNĚNÍ**

Olej na pneumatikách a plastových nebo jiných dílech způsobí jejich poškození.

Pokud motor nasaje nefiltrovaný vzduch, bude to mít negativní vliv na jeho životnost. Nikdy nezačínajte používat vozidlo bez vzduchového filtru.

## CHLADÍCÍ SYSTÉM

### Chladič a ventilátor chladiče

Zkontrolujte lopatky ventilátoru, zdali nejsou ohnuté, nebo jinak poškozené, zdali není ventilátor zanesen bahnem, nebo jinými nečistotami. Vyčistěte ventilátor proudem vody pod nízkým tlakem.

#### **!VAROVÁNÍ!**

**Nepřibližujte ruce, nebo části oděvu k ventilátoru, pokud je ventilátor v chodu, abyste předešli zranění.**

**Použití vysokotlakého proudu vody při mytí stroje může poškodit lopatky ventilátoru a může mít vliv na účinnost chladičeho systému.**

**Instalace neautorizovaného příslušenství před chladič, nebo za ventilátor chladiče může ovlivnit proudění vzduchu k chladiči a může vést k přehřívání a poškození motoru.**

### **Hadice chladiče**

Před každou jízdou zkontrolujte hadice chladiče zda neuniká chladící kapalina, nejsou popraskané nebo jinak poškozené a zda připojení nejsou volná.

### **Chladící kapalina**

Chladící kapalina absorbuje přebytečné teplo z motoru a odvádí jej do okolní atmosféry pomocí chladiče. Před každou jízdou kontrolujte hladinu chladící kapaliny. V případě nízké hladiny chladící kapaliny doplňte. Pokud je hladina chladící kapaliny nízká, může dojít k přehřátí motoru a jeho poškození.

Pro ochranu chladícího systému před korozí, je použití antikoročních přísad velmi důležité. Používejte pouze komerční chladící kapaliny, které již obsahují antikoroční přísady a do kterých již není nutno další přísady přidávat.

#### **!VAROVÁNÍ!**

**Chladící kapalina je toxická a škodlivá pro zdraví.**

**Vyhnete se kontaktu pokožky, nebo oděvu s chladící kapalinou.**

**Pokud dojde ke spolknutí chladící kapaliny, okamžitě vyhledejte lékařskou pomoc.**

**Pokud dojde ke kontaktu chladící kapaliny s pokožkou, omyjte zasažené místo velkým množstvím vody.**

**Pokud dojde k zasažení očí, vypláchněte oči velkým množstvím vody a okamžitě vyhledejte lékařskou pomoc.**

**Pokud dojde k potřísnění oděvu, převlékněte se.**

**Použitá chladící kapalina a případné nečistoty obsažené v chladící kapalině vyplavené z chladící soustavy je třeba likvidovat dle platných nařízení a s ohledem na ochranu životního prostředí.**

#### **!VAROVÁNÍ!**

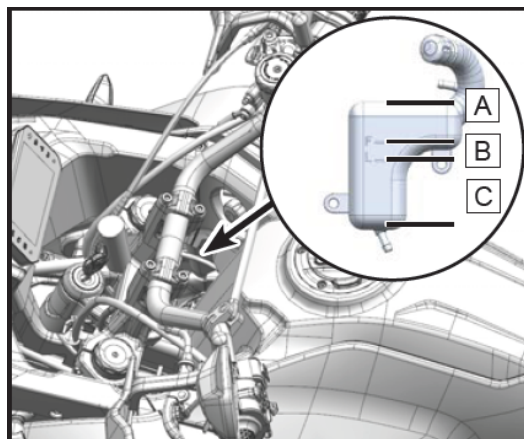
**Nemíchejte chladící kapalinu s pitnou, nebo užitkovou vodou. Může dojít ke tvorbě usazení v chladícím systému. Používejte pouze destilovanou vodu v maximálním poměru 50%/50% s chladící kapalinou. Pokud jsou teploty nižší než 0 °C, nesprávně namíchaná chladící směs může způsobit zamrznutí chladícího systému, přehřátí motoru a jeho poškození.**

**Při doplňování chladící kapaliny se ujistěte, že barva chladící kapaliny je zelená a obsahuje etylenglykol. Pokud je venkovní teplota nižší než 0 °C, ujistěte se, že chladící kapalina má bod tuhnutí nižší než 0°C.**

### Kontrola hladiny chladící kapaliny

Postavte stroj do kolmé pozice k zemi. Věnujte pozornost vyvážení stroje a předejděte výraznějšímu náklonu stroje, abyste předešli možnému pádu stroje. Zkontrolujte hladinu chladící kapaliny v nádržce. Pokud je hladina v oblasti "B", množství chladící kapaliny je optimální.

Pokud je hladina v oblasti "A", vypusťte přebytečnou chladící kapalinu, dokud není hladina v oblasti "B".  
Pokud je hladina v oblasti "C", nebo není viditelná, doplňte chladící kapalinu, aby hladina byla v oblasti "B".



### Doplnění chladící kapaliny

Otevřete nádržku a dolijte požadované množství chladící kapaliny, aby hladina byla v oblasti "B".

### !VAROVÁNÍ!

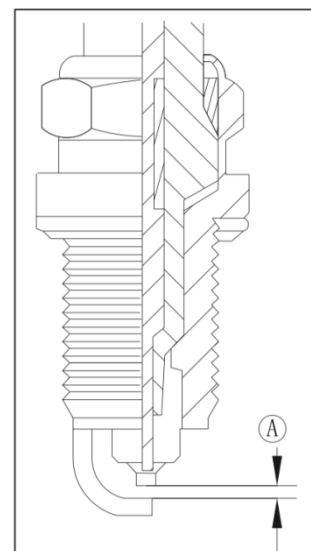
**Pokud je nutné doplňovat chladící kapalinu často, nebo je nádržka zcela prázdná, pravděpodobně dochází k úniku chladící kapaliny. Chladící systém nechte zkontrolovat / opravit u vašeho autorizovaného prodejce.**

### SVÍČKA ZAPALOVÁNÍ

Svíčka zapalování by měla být měněna dle tabulky pravidelné kontroly.  
Výměna by měla být provedena autorizovaným prodejcem / servisem.

**Typ svíčky:** CR8EI  
**Odtrh:** 0,8 mm ± 0,1 mm  
**Utahovací moment:** 12-15 Nm

A – odtrh svíčky zapalování



### PNEUMATIKY A ŘETĚZ

Tento stroj je vybaven bezdušovými pneumatikami, ráfky a ventilky. Používejte pouze doporučené pneumatiky a ventilky. Nenazouvejte duše do bezdušových pneumatik.

### Specifikace pneumatiky

Přední: 110/80 R19 M/C 59V  
Zadní: 150/70 R17 M/C 69V

## Tlak pneumatik

Přední: 225 kPa

Zadní: 250 kPa

Minimální hloubka vzorku: 0,8-1 mm

Nesprávná hodnota tlaku v pneumatikách, nebo překročení hodnoty povoleného zatížení pneumatik může ovlivnit ovládání a výkony stroje a může vést ke ztrátě kontroly nad strojem.

Provádějte pravidelnou kontrolu tlaku pneumatik pomocí odpovídajícího měřicího přístroje a udržujte tlak na předepsané hodnotě.

Nízká hodnota tlaku pneumatik může vést k nadměrnému opotřebení pneumatik, nebo jejich přehřívání.

Správná hodnota zajišťuje nejlepší míru jízdního komfortu a ovládání stroje a životnost pneumatiky.

### POZNÁMKA

Tlak pneumatik kontrolujte, když je pneumatika chladná.

Tlak v pneumatikách je ovlivněn okolní teplotou a také nadmořskou výškou.

Minimální hloubka vzorku pneumatiky musí odpovídat platnému předpisu.

### !NEBEZPEČÍ!

**Nové pneumatiky mohou být kluzké a mohou způsobit ztrátu kontroly a zranění, pokud nejsou správně zajety.**

**Jezděte nízkými rychlostmi a využívejte různých úhlů náklonu, aby se pneumatika opotřebovala po celé ploše. Povrch s optimální přilnavostí by měl být vytvořen po ujetí cca. 200 km.**

**Během zajíždění pneumatik se vyhněte náhlému brždění, plné akceleraci a zatáčení ve vysokých rychlostech.**

**Přední a zadní pneumatika by měly být od stejného výrobce a s co nejpodobnější hloubkou vzorku.**

**Pro bezpečnou jízdu dodržujte předepsaný rozměr a nahuštění pneumatik.**

**Po opravě defektu během prvních 24 hodin nejezděte rychleji než 100 km/h. Na opravené pneumatice nikdy nejezděte rychleji než 130 km/h.**

## Opotřebení pneumatik

Pokud opotřebení vzorku pneumatiky překročí předepsanou hodnotu, pneumatika je náchylná k proražení, nebo jinému selhání. 90 % veškerých selhání pneumatik se děje během posledních 10 % hodnoty vzorku. Je velice nebezpečné provozovat pneumatiku do úplného opotřebení vzorku.

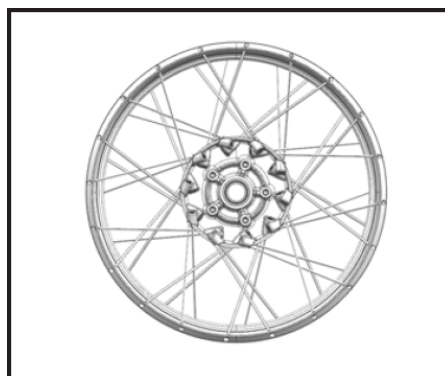
Kontrolujte pneumatiky před každou jízdou, zdali nejsou poškozeny. V případě poškození vyměňte za novou pneumatiku.

## Údržba výpletu kol

Toto vozidlo je vybaveno ráfkem s výpletem s přímým tahem. Pružností, odolností proti nárazu, nízkou hmotností atd jsou hlavními výhodami tohoto typu ráfku. Kontrola paprskového ráfku se zaměřuje především na stav paprsků a deformaci ráfku.

Správně vypnuté paprsky vydávají při poklepání jasný zvonivý zvuk. Uvolněné paprsky zní při poklepání tupě. Pokud je některý paprsek uvolněný, obraťte se na autorizovaného prodejce CFMOTO, který provede údržbu.

Pokud je paprsek ohnutý nebo poškozený, vyměňte jej za nový. Pokud dojde k nárazu do ráfku a paprsků během jízdy, zkontrolujte je a včas opravte. Dobře seřízený ráfek nebude odskakovat ani nebude na pohled křivý.



Pokud tento stav nastane, nechte ráfek seřídít technikem. V případě potřeby vyměňte ráfek za nový. Údržbu ráfků s paprsky by měl provádět pouze autorizovaný servis CFMOTO.

### Kontrola řetězu

Napnutí a mazání řetězu je třeba kontrolovat před každou jízdou a také dle schématu pravidelné údržby abyste zabránili nadměrnému opotřebení. Pokud je řetěz příliš volný, může spadnout z pastorku, nebo rozety a může zablokovat zadní kolo, nebo motor. Životnost řetězu je výrazně ovlivněna jeho údržbou.

### Kontrola čistoty řetězu

Pravidelně kontrolujte řetěz před přítomností nečistot, nebo v těžkých podmínkách. Pokud je řetěz špinavý, opláchněte nečistoty proudem vysokotlaké vody. Očistěte jakékoliv zbytkové nečistoty a zbytkové mazivo odpovídajícím čističem řetězů. Až řetěz oschne, namažte řetěz odpovídajícím lubrikantem.

### !NEBEZPEČÍ!

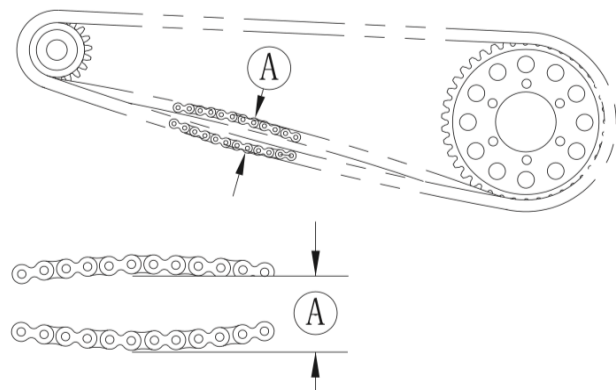
**Při lubrikaci řetězu se vyhněte nechtěné lubrikaci jiných dílů stroje. Lubrikant na pneumatikách výrazně negativně ovlivňuje přilnavost pneumatik. Lubrikant na brzdovém kotouči výrazně negativně ovlivňuje výkon brzdové soustavy. Očistěte tyto komponenty odpovídajícím čističem, pokud došlo k nechtěné lubrikaci.**

### Kontrola napnutí řetězu

- Zastavte motocykl a opřete jej o boční stojan.
- Zařaďte neutrál.
- Zatlačte na střed řetězu a změřte vzdálenost propnutí řetězu.

Pokud hodnota propnutí řetězu je mimo předepsané hodnoty, nastavte napnutí řetězu, aby hodnota propnutí odpovídala předepsané hodnotě.

**Standartní povolení řetězu: 30–40 mm**



Ⓐ Povolení řetězu

### Poznámka

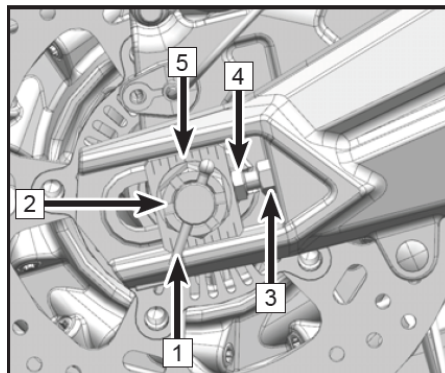
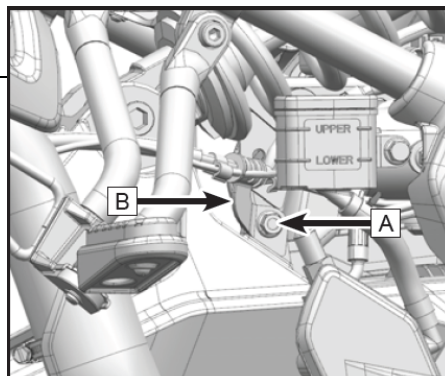
Otočte zadním kolem a změřte propnutí řetězu na více místech.

### Nastavení napnutí řetězu

- Odšroubujte šroub (A) a odmontujte držák hadičky brzdové kapaliny (B)
- Vyměňte čep (1)
- Povolte matici osy zadního kola (2)
- Povolte zajišťovací matice (3) na pravé a levé straně.
- Utáhněte, nebo povolte nastavovací šrouby (4) na pravé a levé straně pro nastavení napnutí řetězu
- Ujistěte se, že pravá a levá strana jsou nastaveny shodně, dle stupnice (5)
- Utáhněte zajišťovací matice (3) na pravé a levé straně
- Utáhněte matici osy zadního kola (2)
- Nastavte hadičku brzdové kapaliny na správnou délku, namontujte držák (B) a šroub (A)

### Utahovací moment: 105-110 Nm

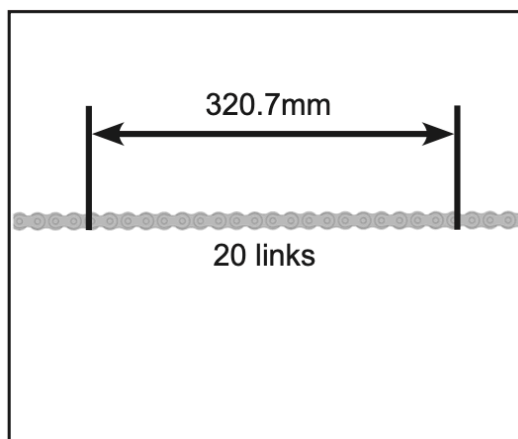
- Nasadte čep (1)



### Kontrola opotřebení řetězu

- Zastavte motocykl a opřete jej o boční stojan.
- Zařadte neutrál.
- Zatižte řetěz svisle silou odpovídající hmotnosti 10 kg.
- Změřte celkovou vzdálenost na 20 článkách řetězu. Pokud délka přesahuje maximální předepsanou hodnotu, řetěz vyměňte.

**Maximální délka 20ti článků řetězu: 320,7 mm**

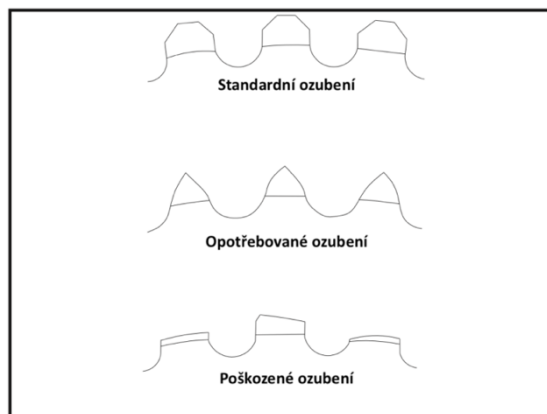


### !VAROVÁNÍ!

**Pro vaši bezpečnost používejte standartní řetěz. Pokud je řetěz prodloužen přes limit, nikdy řetěz nezkracujte a neosazujte zpět na stroj.**

Zkontrolujte zadní ozubené kolo (rozetu) a hnací ozubené kolo z převodovky, zdali nejsou poškozeny zuby ozubení.

V případě poškození vyměňte obě ozubená kola.



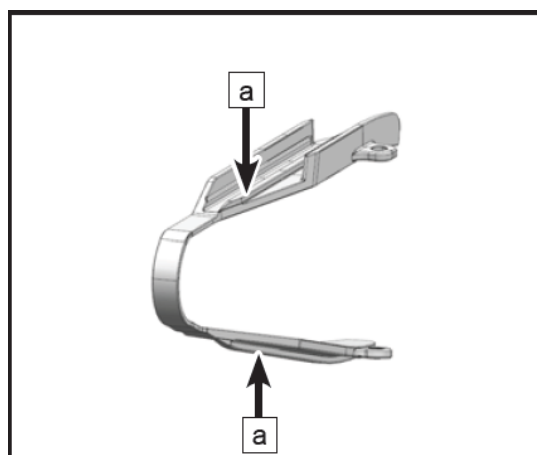
### Vodící lišta řetězu

Vyměňte vodící lištu, pokud je výrazně opotřebovaná v bodě (a).

Zkontrolujte, zda je vodící lišta dostatečně upevněná.

Pokud je vodící lišta volná, dotáhněte šrouby.

**Utahovací moment: 8-10 Nm**



### BRZDOVÝ SYSTÉM

Pro zajištění nejlepší výkonnosti vašeho stroje a vaší bezpečnosti, kontrolujte a udržujte brzdový systém dle tabulky pravidelné údržby. Ujistěte se, že všechny části brzdového systému jsou v dobrém stavu. V případě jakéhokoliv poškození brzdového systému nechte stroj zkontrolovat v autorizovaném servisu.

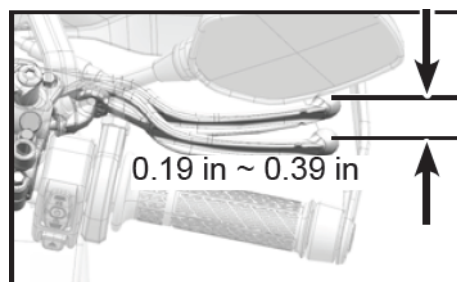
### Kontrola páčky přední brzdy

- Zastavte motocykl a opřete jej o boční stojan.
- Lehce stiskněte páčku přední brzdy a zkontrolujte délku volného chodu páčky.

#### Volný chod páčky: 5-10 mm

Zkontrolujte páčku přední brzdy, zdali není prasklá, nebo zlomená.

Vyměňte páčku za novou, pokud zjistíte poškození.



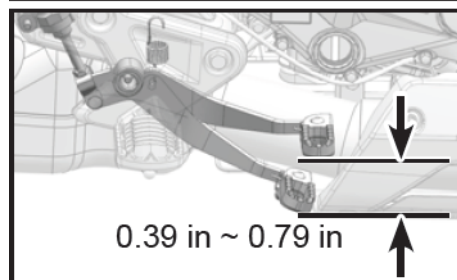
### Kontrola páky zadní brzdy

- Zastavte motocykl a opřete jej o boční stojan.
- Lehce zatlačte na páku zadní brzdy a zkontrolujte délku volného chodu páčky.

#### Volný chod páky: 10–20 mm

Zkontrolujte páku zadní brzdy, zdali není prasklá, nebo zlomená.

Vyměňte páku za novou, pokud zjistíte poškození.



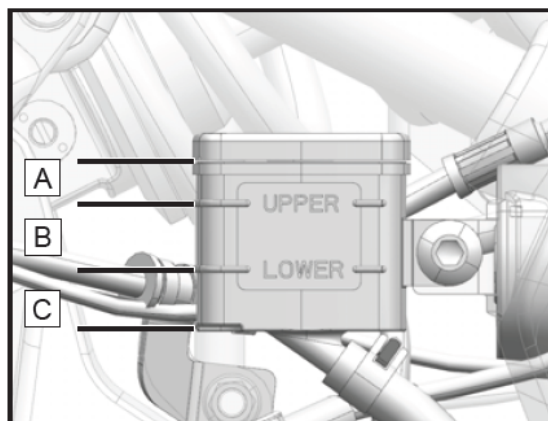
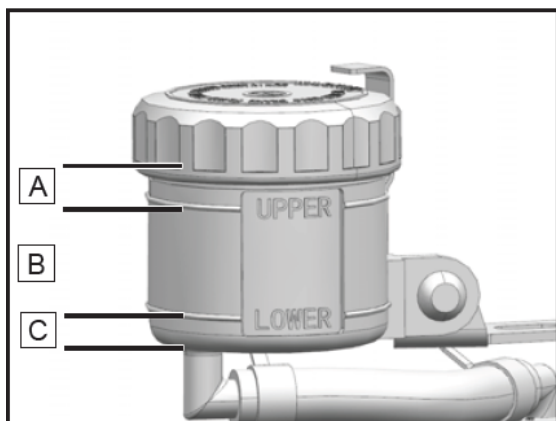
### Kontrola stavu brzdové kapaliny

Postavte stroj do kolmé pozice k zemi. Věnujte pozornost vyvážení stroje a předejděte výraznějšímu náklonu stroje, abyste předešli možnému pádu stroje.

- Pokud je hladina brzdové kapaliny v oblasti "B", je množství brzdové kapaliny optimální.
- Pokud je hladina brzdové kapaliny v oblasti "A", vypusťte brzdovou kapalinu, dokud není hladina v oblasti "B".
- Pokud je hladina brzdové kapaliny v oblasti "C" a nebo hladina není viditelná, doplňte brzdovou kapalinu, aby hladina byla v oblasti "B".

### !VAROVÁNÍ!

**Pokud hladina brzdové kapaliny klesá opakovaně, je pravděpodobně v brzdovém systému netěsnost a nebo je systém jinak poškozen. Proveďte kontrolu v autorizovaném servisu.**



## Doplňování brzdové kapaliny

### **!VAROVÁNÍ!**

Brzdová kapalina způsobuje podráždění pokožky. V případě potřísnění pokožky, omyjte zasažené místo velkým množstvím vody.

Uschovejte brzdovou kapalinu mimo dosah dětí.

Vyhnete se kontaktu brzdové kapaliny s pokožkou, oblečením, nebo zasažení očí. Používejte ochranné oblečení, ochranné brýle.

V případě požití neprodleně vyhledejte lékařskou pomoc.

V případě zasažení očí vypláchněte oči velkým množstvím vody a neprodleně vyhledejte lékařskou pomoc.

V případě potřísnění oděvu se převlékněte.

### **!VAROVÁNÍ!**

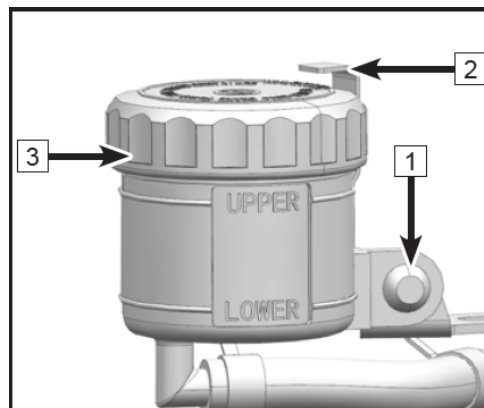
Brzdová kapalina používaná dlouhou dobu bez výměny snižuje účinnost brzd. Provádějte výměnu dle tabulky pravidelné údržby. Používejte shodnou brzdovou kapalinu DOT4, jak je uvedeno na nádobce brzdové kapaliny. Míchání různých typů brzdových kapalin může ovlivnit funkci brzdového systému a nebo jej poškodit a je zakázáno. Kontaktujte autorizovaný servis pro správnou údržbu brzdové kapaliny.

### **!VAROVÁNÍ!**

V případě poklesu hladiny brzdové kapaliny může dojít k vytvoření podtlaku v nádobce brzdové kapaliny. Toto může vést k deformaci těsnění nádoby. Odmontujte kryt nádoby pro vyrovnání tlaků, vyrovnejte těsnění nádoby a namontujte kryt zpět.

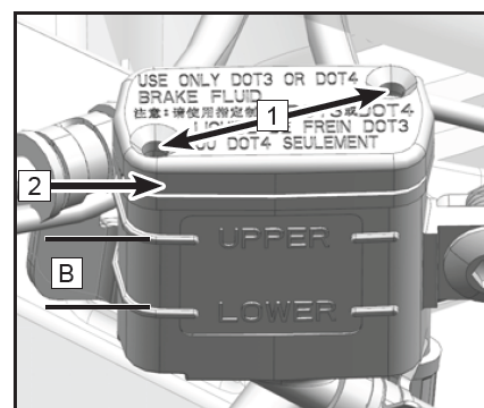
### Přední brzdová nádobka

- Povolte šrouby (1)
- Odmontujte vymežovací zarážku (2)
- Odstraňte kryt a těsnění (3)
- Doplněte brzdovou kapalinu mezi rysky v oblasti „B”.
- Nasadte těsnění a kryt (3)
- Namontujte vymežovací zarážku (2)
- Utáhněte šrouby (1)



### Zadní brzdová nádobka

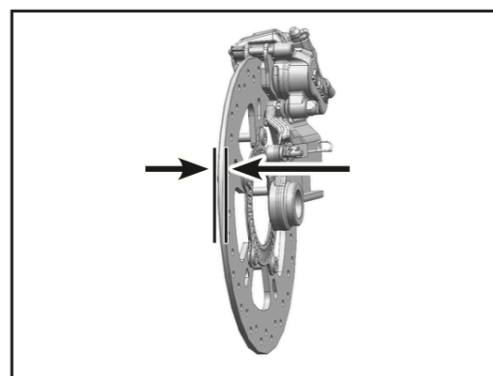
- Povolte šrouby (1)
- Odstraňte kryt a těsnění (2)
- Doplněte brzdovou kapalinu mezi rysky v oblasti „B”
- Nasadte těsnění a kryt (2)
- Utáhněte šrouby (1)



### Kontrola brzdových kotoučů

Pravidelně kontrolujte brzdové kotouče na přítomnost prasklin, nadměrného opotřebení, nebo nerovnoměrného opotřebení. Poškozený brzdový kotouč může způsobit selhání brzdového systému. Brzdový kotouč s nadměrným opotřebením snižuje účinnost brzdového systému a prodlužuje brzdovou dráhu. V případě poškození, nebo opotřebení brzdového kotouče kontaktuje autorizovaný servis pro výměnu kotouče.

- Změřte sílu brzdového kotouče na více místech



**Minimální síla předního brzdového kotouče: 4 mm**

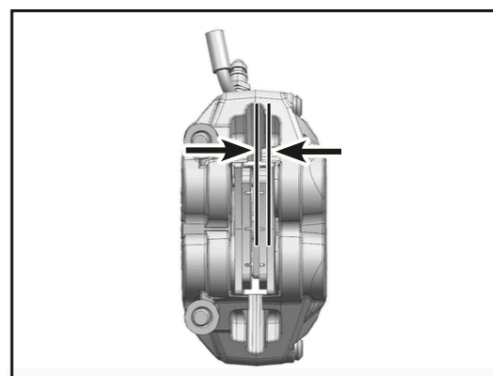
**Minimální síla zadního brzdového kotouče: 4 mm**

### Kontrola brzdových destiček

Kontrolujte brzdové destičky před každou jízdou. Pravidelně kontrolujte sílu brzdových destiček. Pokud je brzdová destička příliš slabá, bude ocelová deska destičky odírat brzdový kotouč a dojde ke snížení brzdného účinku a poškození brzdového kotouče.

Kontrolujte sílu všech brzdových destiček.

Pokud je síla brzdové destičky nižší než minimální hodnota, nebo je brzdová destička poškozena, kontaktuje autorizovaného dealera pro opravu.



**Minimální síla brzdové destičky: 1,3mm**

### **Protiblokovací systém (ABS)**

ABS je bezpečnostní systém, který zabraňuje zablokování kol při brždění při jízdě rovně vpřed bez působení a vlivu bočních sil.

Za pomoci systému ABS, při plném brždění, nebo brždění na površích se sníženou přilnavostí (např. šterk, déšť), stroj brzdí s maximální možnou silou, aby nedošlo k zablokování kol, které by způsobilo ztrátu kontroly.

### **!NEBEZPEČÍ!**

**Není vždy možno zaručit zamezení pádu stroje v náročných jízdních situacích, jako je zvýšené těžiště stroje osazením zavazadel, jízda na proměnlivém povrchu, sjíždění prudkých klesání, prudké brždění.**

**Přizpůsobte svůj jízdni styl aktuálním podmínkám a vašim zkušenostem.**

Systém ABS pracuje se dvěma brzdovými okruhy (přední a zadní), které jsou na sobě nezávislé. Když senzory ABS při brždění detekují tendenci kola k zablokování, ABS začne regulovat tlak v brzdové soustavě. Jezdec cítí regulaci tlaku jako lehké pulzování v páčce přední brzdy, nebo v páčce zadní brzdy.

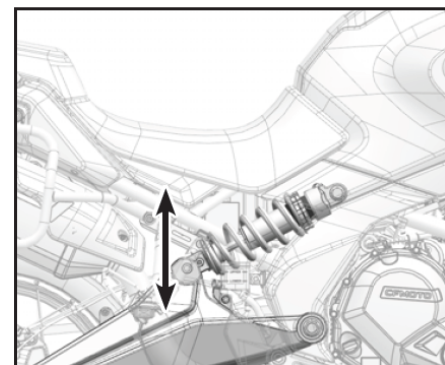
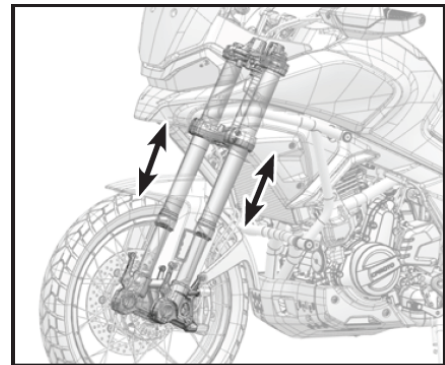
Při zapnutí elektrických systémů stroje, se kontrolka ABS rozsvítí a následně zhasne po rozjetí stroje. Pokud kontrolka ABS nepřestane svítit po rozjetí anebo se rozsvítí během jízdy, diagnostika zjistila chybu systému ABS. Pokud je zjištěna chyba, systém ABS je nefunkční a může dojít k zablokování kola při brždění.

V případě chyby systému ABS vyhledejte autorizovaný servis.

## **TLUMIČE**

### **Kontrola tlumičů**

- Zmáčkněte páku přední brzdy a pohybem stroje nahoru-dolů stlačte a povolte přední tlumiče, abyste zjistili, zda je chod tlumičů hladký
- Zkontrolujte, zda z tlumičů neuniká olej, příp. zda nejsou poškozeny.
- Po jízdě zkontrolujte přední tlumiče, zda nejsou znečištěny. Pravidelně čistěte kluzáky tlumičů. Nečistoty na tlumičích mohou poškodit těsnění tlumičů a mohou způsobit netěsnost tlumiče a únik oleje.
- Zatlačte na sedlo a pohybem stroje nahoru-dolů stlačte a povolte zadní tlumič, abyste zjistili, zda je chod tlumiče hladký.
- Pokud máte jakékoli pochybnosti o správném chodu tlumičů, nebo jejich stavu, obraťte se na autorizovaný servis.



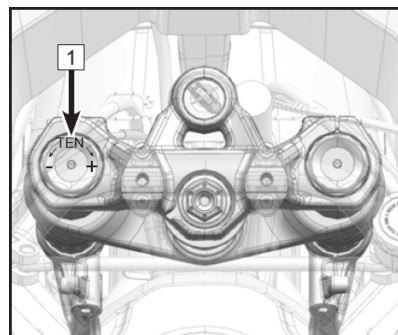
## NASTAVENÍ PŘEDNÍHO TLUMIČE

Tlumič byl z výroby nastaven do nejlepší polohy, která je vhodná pro většinu situací.

### Nastavení tlumení zpětného rázu

Tlumení zpětného rázu: TEN

Tlumení zpětného rázu ovlivňuje rychlost odezvy tlumiče. Čím vyšší je nastavení regulátoru tlumení odskoku (1), tím pomalejší je rychlost odskoku tlumiče. Čím nižší je nastavení tlumení odskoku, tím vyšší je rychlost odskoku odpružení.

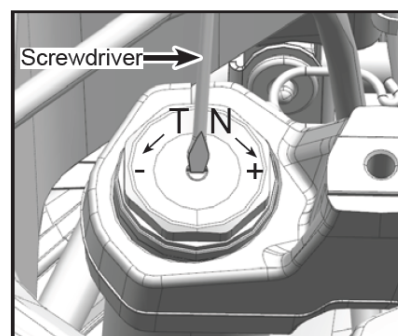


Tovární nastavení: 10

Celkové dostupné nastavení:  $20 \pm 2$

Olej předního tlumiče: FUCHS 5045 (642  $\pm$  3 ml)

Otáčejte maticí proti směru hodinových ručiček (**směr -**) pomocí plochého šroubováku a zaznamenejte počet kliknutí pro snížení tlumení odskoku. Otočte maticí přímým šroubovákem ve směru hodinových ručiček (**směr +**) a zaznamenejte počet kliknutí pro zvýšení tlumení odskoku.



Úplným otočením regulátoru zpět od zaznamenaného počtu kliknutí obnovíte tovární nastavení. (Nebo otáčejte seřizovačem proti směru hodinových ručiček (směr -) až na konec a poté otáčejte ve směru hodinových ručiček (směr +) až na 10. kliknutí) Než se pokusíte o jakékoli nastavení tlumení odskoku, kontaktujte prodejce CFMOTO. Neprovádějte seřízení tlumičů, bez znalosti.

Na každém tlumiči je odvzdušňovací šroub (2), který drží nahromaděný vzduch uvnitř tlumiče a ovlivňuje tlumicí síly. Pro odvzdušnění kontaktujte prodejce CFMOTO.

### Nastavení tlumení komprese

Kompresní tlumení: COMP.

Kompresní tlumení ovlivňuje rychlost odezvy tlumiče. Čím vyšší je nastavení kompresního tlumení (3), tím pomalejší je rychlost komprese tlumiče. Čím nižší je nastavení tlumení odskoku, tím vyšší je rychlost komprese odpružení.

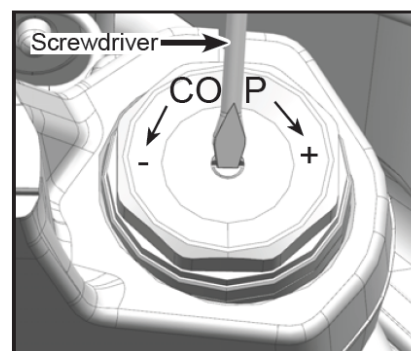
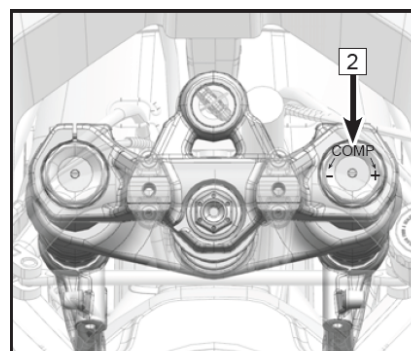
Tovární nastavení: Nastavení: 10 kliknutí

Celkové dostupné nastavení:  $20 \pm 2$  kliknutí

Otáčejte seřizovačem proti směru hodinových ručiček (**směr -**) plochým šroubovákem a zaznamenejte si počet kliknutí. Otáčejte plochým šroubovákem ve směru hodinových ručiček (**směr +**) a zaznamenejte si počet kliknutí, které zvyšuje tlumení komprese.

Úplným otočením regulátoru zpět od zaznamenaných cvaknutí obnovíte hodnotu tovární nastavení. Nebo otáčejte seřizovačem proti směru hodinových ručiček (směr -) až na konec a poté jej otočte ve směru hodinových ručiček (směr +) na 10. kliknutí.

Olej předního tlumiče: SA46 (542 $\pm$ 3 ml)



Než se pokusíte o jakékoli nastavení tlumení odskoku, kontaktujte prodejce CFMOTO. Neprovádějte seřízení tlumičů bez znalosti.

### **NASTAVENÍ ZADNÍHO TLUMIČE**

Zadní tlumič je standardně nastaven pro optimální chování stroje ve většině jízdních situací.

#### **Nastavení předpětí pružiny zadního tlumiče**

Při jízdě na tvrdém povrchu nebo při maximálním zatížení můžete zvýšit předpětí pružiny, abyste dosáhli stabilnější jízdy.

Parametry pružiny:

- Délka pružiny bez stlačení (A): 166 mm
- Tovární nastavení pružiny (B): 157 mm
- Rozdíl mezi (A) a (B) je C: 9 mm

Klíčem na tlumiče (1) povolte pojistnou matici (2), otáčejte seřizovací maticí (3) do dosažení požadovaného předpětí, a poté utáhněte pojistnou matici (2).

Maximum (nejtvrdší): délka pružiny 148,5 mm

Minimum (nejměkčí): délka pružiny 165 mm

**Poznámka: každé otočení seřizovací matice odpovídá 1,5 mm**

Než se pokusíte o jakékoli nastavení předpětí pružiny, kontaktujte prodejce CFMOTO. Neprovádějte seřízení předpětí bez znalosti.

#### **Nastavení tlumení odskoku**

Tlumení odskoku ovlivňuje rychlost odezvy tlumiče.

Čím vyšší je nastavení regulátoru tlumení odskoku (1), tím pomalejší je rychlost odskoku odpružení. Čím nižší je nastavení tlumení odskoku, tím vyšší je rychlost odskoku odpružení.

Tovární nastavení: 7

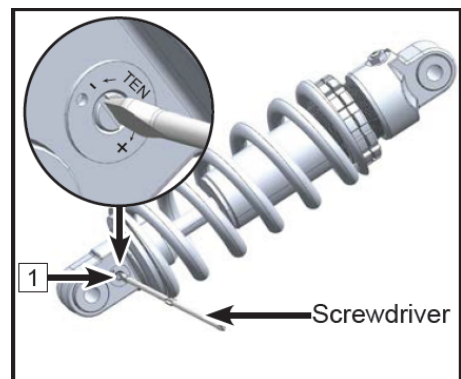
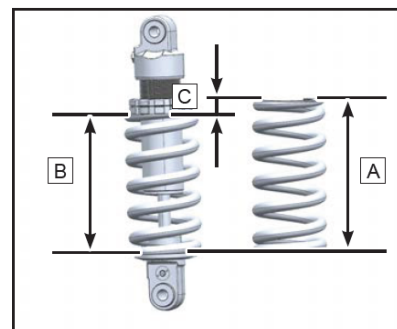
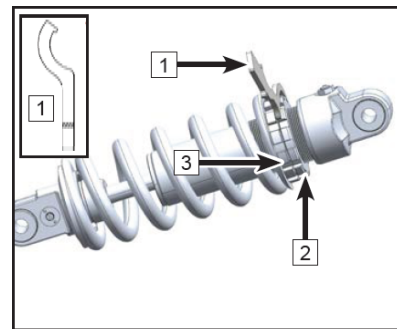
Celkové dostupné nastavení:  $15 \pm 2$

Pro snížení tuhosti tlumení otáčejte regulátorem (1) proti směru hodinových ručiček (**směr -**) pomocí plochého šroubováku a zaznamenejte počet kliknutí. Otáčejte seřizovačem po směru hodinových ručiček (**směr +**) a zaznamenejte počet kliknutí pro zvýšení tlumení odskoku.

#### **Obnovení továrního nastavení tlumení odskoku**

Úplným otočením regulátoru zpět od zaznamenaného počtu kliknutí obnovíte tovární nastavení. Nebo otočte seřizovačem ve směru hodinových ručiček (**směr +**) až na konec a poté jej otočte proti směru hodinových ručiček (**směr -**) na 8. kliknutí. Než se pokusíte o jakékoli nastavení charakteristiky tlumiče, kontaktujte prodejce CFMOTO. Neprovádějte nastavení bez řádných znalostí.

Olaj zadního tlumiče: 6# (78±1 ml)



**!NEBEZPEČÍ!**

**Tlumič obsahuje vysokotlaký dusík. Nesprávná manipulace může způsobit explozi. Nevystavujte přímému ohni.**

**Tabulka nastavení tlumičů a pružin**

Zatížení vs. nastavení	Hlavní nastavení		Pomocné nastavení	
	Zadní tlumič		Přední tlumič	
	Pružina	Stlačení	Stlačení	Odskok
Tovární nastavení	6 otočení	7 ± 2	10 ± 2	10 ± 2
1 osoba (75 kg) + 3 kufry	9 otočení	4 ± 2	10 ± 2	10 ± 2
2 osoby (2x 75 kg)	10 otočení	3 ± 2	14 ± 2	14 ± 2
2 osoby (2x 75 kg) + 3 kufry	12 otočení	1 ± 2	16 ± 2	16 ± 2
1 osoba + obtížný terén	6 otočení	8 ± 2	8 ± 2	8 ± 2
Jedná se o obecná doporučení pro jízdu v silnici a v lehkém terénu	Výše uvedené jsou všechny proti směru hodinových ručiček do krajní polohy a poté ve směru hodinových ručiček pro zvýšení počtu otáček předpětí nebo tlumicích segmentů. Toto je doporučená hodnota a uživatelé ji musí upravit podle osobních údajů			

**ELEKTRICKÝ SYSTÉM A SVĚTLA****AKUMULÁTOR**

Baterie instalována v tomto stroji je tzv. bezúdržbová baterie. Proto není nutné kontrolovat množství elektrolytu nebo dolévat destilovanou vodu. Aby byla zajištěna optimální životnost baterie, řádně nabijte akumulátor, abyste zajistili dostatek energie pro startování a chod motoru. Při častém používání motocyklu je akumulátor plně nabitý nabíjecím systémem motocyklu. Pokud je motocykl používán pouze příležitostně nebo je používán po krátkou dobu během každé jízdy, může se baterie vybit. Baterie se může také vybit samovolně při občasném použití stroje. Rychlost vybíjení se liší podle typu baterie a okolní teploty. Např. pokud se teplota prostředí zvýší, rychlost vybíjení se může zvýšit o faktor 1, pro každých 15 ° C. V chladném počasí, pokud není baterie správně nabita, může dojít k zamrznutí elektrolytu. Toto může vést k prasknutí obalu baterie a prohnutí elektrod. Správné plné nabití baterie zvyšuje odolnost proti mrazu.

**Údržba baterie**

Vždy udržujte baterii plně nabitou. Pokud tak neučiníte, může dojít k poškození baterie a zkrácení životnosti. Pokud jezdíte občasně, kontrolujte napětí baterie jednou týdně voltmetrem. Pokud napětí baterie klesne pod hodnotu 12,8 V, baterie by měla být nabíjena příslušnou nabíječkou (obraťte se na autorizovaný servis). Pokud nebudete vozidlo používat déle než 2 týdny, baterie by měla být nabíjena nabíječkou s udržovacím režimem. Nepoužívejte automobilovou nabíječku s funkcí rychlého nabití. Může dojít k přehřátí baterie a jejímu poškození.

**Nabíjení baterie**

- Vyměňte baterii ze stroje před nabíjením.
- Připojte vodiče z nabíječky dle polarit na baterii a nabíjejte baterii proudem o hodnotě 1/10 kapacity baterie (např. nabíjecí proud pro baterii 10Ah by byla 1,0 A).
- Před instalací se ujistěte, že je baterie zcela nabitá.

### **!NEBEZPEČÍ!**

V tomto motocyklu nepoužívejte běžnou baterii s kapalným články. Elektrický systém stroje nemusí pracovat optimálně a může dojít k poškození.

Při demontáži baterie ze stroje nejprve odpojte minusový pól baterie a poté plusový. Při zpětné instalaci baterie do stroje postupujte v opačném pořadí.

#### Demontáž baterie

Zastavte na rovné hladké ploše

Vypněte motor i zapalování

Vložte klíč (1) do zámku sedla (2) a otočte ve směru hodinových ručiček pro odjištění zadního sedla

Sejměte zadní sedlo (3)

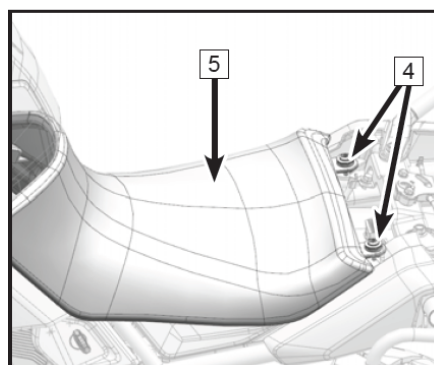
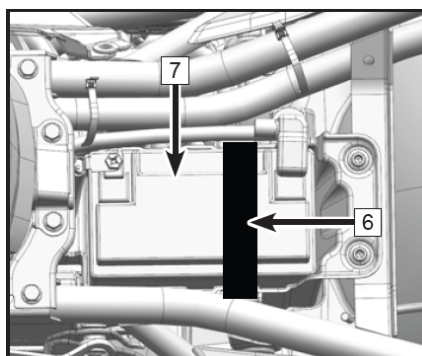
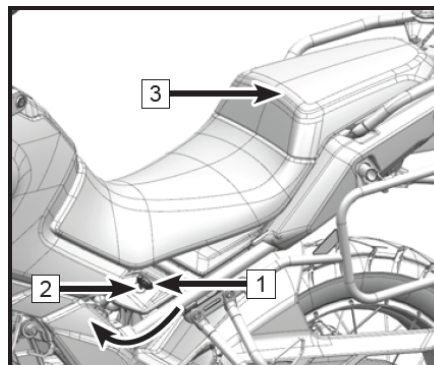
Odšroubujte šrouby (4)

Sejměte přední sedlo (5)

Sejměte černý drát (-) a červený drát (+)

Sejměte zajišťovací popruh (6)

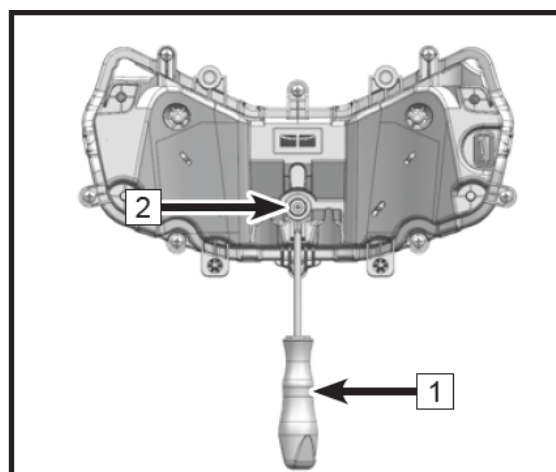
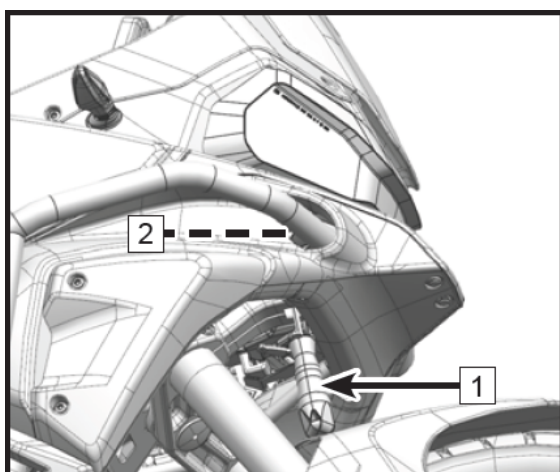
Vyjměte baterii (7)



Pro montáž baterie proveďte postup v opačném pořadí

#### **SVĚTLA**

Provozní světlo a světlo do dálky je nastavitelné. Otáčejte pomocí šroubováku Phillips (1) nastavovací maticí (2) pro nastavení výšky světla.



### **!UPOZORNĚNÍ!**

Výška světla by měla být nastavena při stání motocyklu se sedícím jezdcem.

Světla jsou kompletně osazena LED technologií. V případě poškození, nebo zničení je třeba vyměnit celý díl světlometu.

#### **!UPOZORNĚNÍ!**

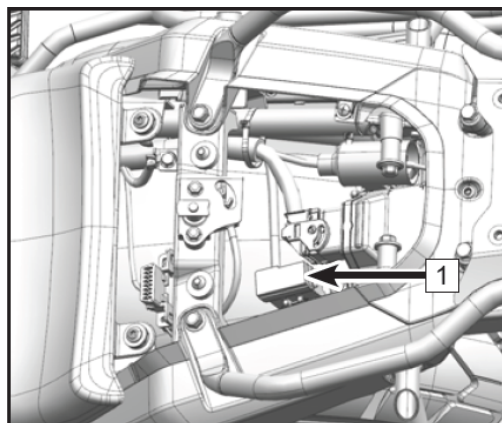
**Nenechávejte po delší dobu zapnutá světla pokud neběží motor. Osvětlení stroje spotřebovává elektrickou energii a může vybit baterii.**

#### **POJISTKY**

Pojistková skříň (1) se nachází pod sedlem a je viditelná po sejmutí sedla a prachového krytu. Pokud je pojistka přepálena, zkontrolujte elektrický systém, zdali není poškozen a nahradte novou pojistkou.

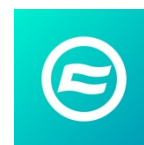
#### **!VAROVÁNÍ!**

**Nepoužívejte jakékoli náhražky místo pojistek. Vždy vyměňte pojistku za novou se stejnou hodnotou proudové ochrany. Ta je uvedena na pojistce.**



#### **KOMUNIKAČNÍ JEDNOTKA T-BOX**

Pro některé trhy a některé výbavové stupně / verze motocyklu, může být motocykl vybaven komunikační jednotkou T-Box, která zajišťuje komunikaci mezi strojem a mobilní aplikací CFMOTO RIDE.



#### **BOČNÍ KUFRY A HORNÍ KUFR**

Platí v případě, že je jimi stroj vybaven

#### **Požadavky na instalaci a zatížení kufrů**

#### **!VAROVÁNÍ!**

**Přetížení nebo nerovnoměrné rozložení zátěže může negativně ovlivnit stabilitu stroje. Dodržujte všechny pokyny a nikdy kufrы nepřetěžujte.**

1. Nastavte pružiny a tlumiče dle skutečného zatížení
2. Boční kufrы by měly být shodné velikosti a hmotnosti
3. Obsah bočních kufrů by měl být co do hmotnosti rovnoměrně rozdělen
4. Nejtěžší předměty vložte na dno kufrů
5. Dodržujte pokyny pro maximální zatížení a rychlost jízdy


Boční kufrы	Zadní kufr
Maximálně 8 kg	Maximálně 5 kg


## Jízda vysokou rychlostí

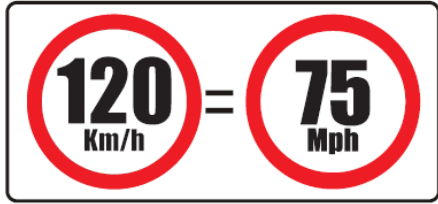
Při jízdě vysokou rychlostí může být chování stroje negativně ovlivněno těmito skutečnostmi:

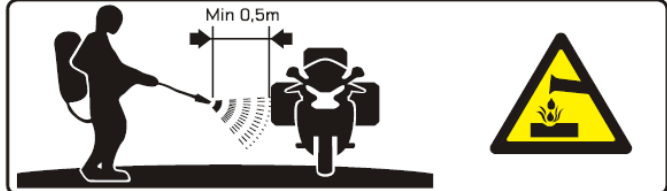
1. Špatné nastavení pružin a tlumičů
2. Nerovnoměrně rozmístění zátěže
3. Volné oblečení
4. Nízký tlak v pneumatikách
5. Nízký vzorek pneumatik



**⚠ WARNING**









**MAX VALUE**   
  
TAIL BOX                      SIDE BOX

1. Before riding, check side box bracket and tail box bracket are installed in place, quick lock system is clasped, every case cover is locked!
2. It is not allowed to stand, squat, seat or kneel on side boxes!
3. It is recommended that the load value of each side should be no more than 8kg. Make sure both sides carry similar weight. It is recommended that the load value of tail box should be no more than 5kg. Overload or unbalanced load will affect safety!
4. When riding the vehicle equipped with side boxes and tail box, the maximum speed should be no more than 120km/h on general pavement road. Please slow down and drive carefully on non-paved road!
5. Do not replace the left and right boxes for installation. It is only allowed to open the side box from the back. If the side box is not locked at high speed, it is easy to open and lead to fatal consequences!
6. After installing aluminum alloy box, please pay attention to the change of vehicle width and adjust the safe speed!
7. Please adjust the tire pressure appropriately according to the load of the aluminum alloy box [about an increase of 0.1 ~ 0.2bar]!
8. It is not allowed to spill acid and alkaline liquid on any part of the box!
9. Please remember the key number of the aluminum alloy box. If you lose the key accidentally, please contact the dealer to equip you with a new key for free!
10. If you encounter any problems during use, please don't hesitate to contact the dealer!

1. Před jízdou zkontrolujte uchycení kufrů
2. Je zakázáno na kufrech stát, sedět nebo klečet!
3. Doporučené zatížení bočních kufrů je 8 kg pro každou stranu. Ujistěte se, že je zátěž mezi bočními kufry rovnoměrně rozdělená. Doporučené zatížení zadního kufru je 5 kg. V zájmu vlastní bezpečnosti kufry nepřetěžujte!
4. Při jízdě s bočními kufry a zadním kufrem by rychlost na zpevněné vozovce neměla překračovat 120 km/h. Na nezpevněné cestě snižte rychlost odpovídajícím způsobem.
5. Nezaměňujte levý a pravý kufr. Jediný správný způsob otevírání kufru je ze zadní strany. Nezamčený kufr se může za jízdy otevřít, což může mít fatální následky.
6. Po namontování bočních kufrů berte v potaz, že se celková šířka stroje zvětšila a maximální bezpečná rychlost snížila!
7. Upravte tlak v pneumatikách odpovídajícím způsobem (navýšení o 0,1 až 0,2 bar)!
8. Povrch kufrů nesmí přijít do kontaktu s kyselinou nebo zásadou!
9. Zaznamenejte si bezpečnostní kód klíče od kufru. V případě ztráty klíče kontaktujte svého dealera CFMOTO pro pořízení nového.
10. Pokud se při používání kufrů vyskytne jakýkoliv problém, neváhejte kontaktovat svého dealera CFMOTO.

## **KATALYZÁTOR**

Tento motocykl je vybaven katalyzátorem ve výfukovém systému. Platina a rhodium jsou součástí katalyzátoru a reagují s oxidem uhelnatým a uhlovodíky, které jsou obsaženy ve výfukových splodinách a přeměňují je v oxid uhličitý a vodu. Takto upravené výfukové plyny znamenají nižší zátěž pro životní prostředí.

Pro správnou funkci katalyzátoru je třeba dodržovat následující doporučení.

- Používejte pouze bezolovnatý benzín. Benzín s podílem olova výrazně snižuje životnost katalyzátoru.
- Netlačte, nebo netáhněte stroj se zařazenou rychlostí a zapnutými elektrickými systémy stroje. Nestartujte vícekrát stroj při vybité baterii. V těchto případech se může nespálená směs benzínu a vzduchu dostat do výfuku, kde urychluje chemickou reakci v katalyzátoru, který se přehřeje a výrazně se snižuje jeho životnost, nebo může být poškozen. Účinnost katalyzátoru je také snížena.

## **EVAP SYSTÉM**

### **(Systém absorpce benzínových výparů)**

Motocykl je vybaven systémem absorpce benzínových výparů (EVAP systém). Benzínové výpary z nádrže jsou, při stojícím motoru stroje, zadržovány v kanystru s aktivním uhlím. Při běžícím motoru jsou benzínové výpary z kanystru přepouštěny do sání a stávají se součástí spalovacího procesu motoru.

Systém absorpce benzínových výparů slouží také k vyrovnávání vnitřního tlaku v palivové nádrži. Pokud je tlak uvnitř palivové nádrže nižší, než tlak okolí, systém tlak vyrovnává přes vyrovnávací hadici a kanystr s aktivním uhlím.

Systém absorpce benzínových výparů by měl vždy zůstat čistý a průchozí. V opačném případě může dojít k poškození palivového čerpadla. Může dojít k poškození, nebo deformaci palivové nádrže. V případě poškození, nebo nefunkčnosti, kontaktujte autorizovaný servis.

## ČIŠTĚNÍ A SKLADOVÁNÍ

### Obecná doporučení

Udržování motocyklu čistým a v nejlepším stavu prodlouží životnost stroje. Zakrytí motocyklu kvalitní prodyšnou krycí plachtou zvyšuje ochranu stroje během skladování.

- Čistěte stroj po vychladnutí motoru a výfukového systému.
- Vyhněte se použití abrazivních čističů na těsnění, brzdové destičky a pneumatiky.
- Myjte stroj nízkým tlakem vody. Vyhněte se použití vysokotlakého proudu vody.
- Nepoužívejte abrazivní chemikálie, rozpouštědla, čisticí prostředky a domácí čisticí produkty.
- Benzín, brzdová kapalina a chladicí kapalina může poškodit lak na plastových dílech. Neprodleně omyjte zasažené díly.
- Vyhněte se použití ocelových kartáčů, ocelové vlny a dalších abrazivních nástrojů pro čištění stroje.
- Postupujte se zvýšenou opatrností při čištění transparentních plastových dílů, jako např. kryt světla, plexisklo, přístrojový displej. Může dojít k poškrábání.
- Vyhněte se použití vysokotlakého proudu vody. Může dojít k deformaci těsnění a vniknutí vody, nebo vlhkosti a nebo poškození elektrického systému stroje.
- Vyhněte se použití proudu vody v oblasti sání vzduchu, palivového systému, elektroinstalace, výfuku a zámku nádrže.

### Umývání motocyklu

- Opláchněte stroj tekoucí vodou, abyste odstranili nečistoty.
- Smíchejte čisticí přípravek určený pro motocykly nebo automobily v kbelíku s vodou. Pro mytí vašeho motocyklu použijte měkkou utěrku nebo houbu. V případě potřeby použijte mírný odmašťovací přípravek pro odstranění jakéhokoli usazeného oleje nebo nečistot. Stroj začněte omývat od horních částí a pokračujte na spodní.
- Po mytí váš motocykl opláchněte čistou vodou, abyste odstranili jakékoli zbytky čisticích prostředků (zbytky čisticích přípravků mohou poškodit části vašeho motocyklu).
- Osušte váš motocykl měkkou utěrkou, abyste se vyvarovali jeho poškrábání.
- Nastartujte motor a ponechte jej běžet po několik minut na volnoběh. Teplo z motoru pomůže vysušit vlhké oblasti.
- Opatrně se rozjeďte nízkou rychlostí a několikrát zabrzděte. To pomůže vysušení brzdového systému a obnoví jeho plný účinek.
- Namažte hnací řetěz, abyste zabránili jeho korozi.

### **!POZNÁMKA!**

**Po jízdě v oblasti, kde jsou silnice ošetřené solí nebo v blízkosti moře ihned omyjte motocykl studenou vodou. Nepoužívejte teplou vodu, která zrychluje chemickou reakci soli. Po vysušení naneste na všechny kovové nebo pochromované povrchy antikorozi postřik, abyste zabránili korozi. V případě jízdy v dešti nebo umývání motocyklu se uvnitř reflektoru může vytvořit kondenzace. Abyste tuto vlhkost odstranili, nastartujte motor a zapněte reflektor, kondenzace vytvořená uvnitř reflektoru se postupně odpaří.**

### Ochrana povrchu

Po omytí vašeho motocyklu naneste na lakované povrchy, jak kovové, tak plastové, komerčně dostupný motocyklový/automobilový vosk. Vosk je třeba nanášet vždy jednou za tři měsíce nebo tak, jak to budou vyžadovat podmínky. Vždy používejte neabrazivní prostředky a nanášejte podle pokynů na obalu.

### **Plexisklo a další transparentní díly**

Po umytí pomocí jemné utěrky opatrně otřete transparentní díly. Po oschnutí ošetřete plexisklo, sklo reflektoru a další plastové části bez nátěru schváleným čisticím přípravkem na transparentní plastové díly.

#### **UPOZORNĚNÍ**

Stav plastových dílů se může zhoršit nebo mohou prasknout, jestliže se dostanou do kontaktu s chemickými látkami nebo čisticími přípravky pro domácnost, jako je například benzín, brzdová kapalina, čističe oken, přípravky na těsnění závitů nebo další agresivní chemické látky. Jestliže se plastový díl dostane do kontaktu s jakoukoliv agresivní chemickou látkou, omyjte jej neprodleně vodou a mírným čisticím přípravkem a potom zkontrolujte, zda nedošlo k poškození. Vyvarujte se používání abrazivních nástrojů nebo kartáčů pro čištění plastových dílů, protože ty poškodí povrchovou úpravu plastu.

### **Chróm a hliník**

Pochromované a hliníkové díly bez nátěru vystavené působení atmosféry mohou oxidovat, nebo se stát matnými. Tyto díly je třeba čistit čisticím prostředkem k tomu určeným a vyleštěny leštícím přípravkem. Nalakovaná, nebo i nenalakovaná kola z hliníkových slitin musí být čištěna speciálním čisticím prostředkem.

### **Kůže, vinyl a pryž**

Pokud je váš stroj osazen vybavením, nebo příslušenstvím z kůže použijte speciální čisticí prostředek na kůži. Omyvání kůže vodou a čisticími prostředky k tomu neurčenými, vede ke snížení odolnosti koženého povrchu a zkrácení životnosti. Vinylové díly by měly být čištěny odděleně.

Pneumatik a další pryžové části je třeba ošetřovat přípravkem na ochranu pryže, aby se prodloužila jejich životnost.

#### **INEBEZPEČÍ!**

Zvláštní pozornost je třeba věnovat tomu, aby se při ošetřování pneumatik žádný přípravek pro ochranu pryže nedostal na povrch a do vzorku pneumatik. To může výrazně snížit přilnavost pneumatik a způsobit ztrátu kontroly.

### **Příprava na skladování**

- Celé vozidlo důkladně očistěte.
- Nastartujte motor a nechejte jej běžet přibližně 5 minut, aby došlo k zahřátí oleje, potom jej vypněte a vyměňte motorový olej a filtr.

#### **!VAROVÁNÍ!**

Motocyklový olej je toxická látka. Olej likvidujte řádným způsobem. Jestliže chcete zjistit schválené způsoby likvidace nebo případné recyklace, kontaktujte vaše místní orgány. Olej uchovávejte mimo dosah dětí.

- Naplňte nádrž palivem.

#### **!VAROVÁNÍ!**

Benzín je mimořádně hořlavý a za určitých podmínek výbušný. Otočte klíčem zapalování do vypnuté polohy „OFF“. Nekuřte. Dbejte na to, aby prostor byl dobře větraný a neobsahoval žádný zdroj otevřeného ohně ani jisker; to zahrnuje jakýkoliv přístroj s kontrolkou. Benzín je toxická látka. Benzín likvidujte řádným způsobem. Jestliže chcete zjistit schválené způsoby likvidace, kontaktujte vaše místní orgány. Benzín uchovávejte mimo dosah dětí.

- Snižte tlak v pneumatikách o 20 %
- Motocykl postavte na špalek nebo stojánek tak, aby obě kola byla zvednutá nad zemí (pokud toto nebude možné provést, podložte přední a zadní kolo deskami, abyste zamezili kontaktu pneumatik s vodou, nebo vlhkostí).
- Naneste na kovové nelakované povrchy přípravek proti rzi. Vyhněte se kontaktu přípravku s gumovými částmi stroje a brzdovými destičkami.
- Naneste lubrikant na hnací řetěz.
- Před uložením zkontrolujte, zda je baterie plně nabitá. Vyjměte baterii a uložte ji na chladném, suchém a tmném místě.
- Přes tlumič výfuku nasadte plastový sáček pro zamezení vstupu vlhkosti.
- Na motocykl nasadte ochrannou plachou, abyste zabránili v usazování prachu a nečistot na jeho povrchu.

#### **Příprava po skladování**

- Sejměte plastový sáček z tlumiče výfuku.
- Do motocyklu nainstalujte baterii a v případě potřeby ji nabijte.
- Namažte čepy a mazací body.
- Zkontrolujte všechny body uvedené v kapitole kontrola před jízdou..
- Vyzkoušejte stroj při nízké rychlosti a ověřte funkčnost motocyklu.

## OBECNÉ PORUCHY, JEJICH PŘÍČINY A ŘEŠENÍ

PORUCHA	KOMPONENTY	MOŽNÁ PŘÍČINA	ŘEŠENÍ
Motor nestartuje	Palivový systém	Nedostatek paliva	Doplňte palivo
		Zablokované nebo poškozené čerpadlo; palivo	Vyčistěte / Vyměňte
	Systém zapalování	Porucha svíčky zapalování, velké opotřebení, zbytkové usazeniny uhlíku	Zkontrolujte / vyměňte
		Porucha čepičky svíčky zapalování, špatný kontakt	Zkontrolujte / vyměňte
		Porucha zapalovací cívky, špatný kontakt	Zkontrolujte / vyměňte
		Porucha ECU, špatný kontakt	Zkontrolujte / vyměňte
		Porucha statoru, špatný kontakt	Zkontrolujte / vyměňte
		Porucha spínací cívky, špatný kontakt	Zkontrolujte / vyměňte
		Porucha kabeláže, špatné kontakty	Zkontrolujte / Seřidte
	Komprese ve válci	Startovacího mechanismu, opotřebený nebo zničený	Zkontrolujte / vyměňte
		Sací a výfukové ventily, poškozená sedla ventilů: nevyvážená směs paliva, příliš dlouhé použití	Zkontrolujte / vyměňte
		Selhání válce, pístu, pístního kroužku: nevyvážená směs paliva nebo opotřebení	Zkontrolujte / vyměňte
		Netěsnost sání, příliš dlouhé použití	Seřidte / vyměňte
		Chyba časování ventilů	Seřidte / vyměňte
	Nefunkční klakson	Baterie	Vybitá baterie
Levý spínač		Selhání tlačítka klaksonu	Seřidte / vyměňte
Kabeláž		Špatné kontakty	Seřidte / opravte
Klakson		Porucha klaksonu	Seřidte / vyměňte
Nedostatečn ý výkon	Ventily a písty	Sací a výfukové ventily, zbytkové usazeniny uhlíku na ventilech, nízká kvality paliva nebo oleje	Zkontrolujte / vyměňte
	Spojka	Prokulozování spojky, špatný olej, příliš dlouhé používání.	Seřidte / vyměňte
	Válce a pístní kroužky	Pouzdro válce, pístní kroužky: špatný olej a příliš dlouhé použití	Vyměňte olej
	Brzdy	Oddělení brzdy od kotouče je neúplné: brzda je příliš těsná	Seřidte
	Hnací řetěz	Hnací řetězec je příliš utažený: nesprávné nastavení	Seřidte
	Motor	Přehřátí motoru: příliš bohatá nebo příliš chudá směs, špatný olej, kvalita paliva.	Seřidte / vyměňte
	Svíčka	Nesprávná mezera zapalovací svíčky, specifikace je 0,8mm - 0,9mm	Seřidte / vyměňte
	Sací potrubí	Únik vzduchu ze sacího potrubí: příliš dlouhá doba použití	Seřidte / vyměňte
	Hlavy válců	Netěsnost hlavy válce nebo netěsnost ventilů	Zkontrolujte / vyměňte
	El. systém	Selhání elektrického systému	Zkontrolujte / opravte
	Vzduchový filtr	Zanesený vzduchový filtr	Vyčistěte / seřidte
	Nefunkční přední / zadní světla a reflektory	Kabeláž	Špatné kontakty
Levý a pravý spínač		Vadné / poničené spínače	Seřidte / Vyměňte
Přední reflektor		špatné kontakty	Seřidte / Vyměňte
Regulátor		Povolené nebo spálené konektory	Zkontrolujte / vyměňte
Magneto		Cívka - špatný kontakt, nebo spálená	Zkontrolujte / vyměňte

## **DOPLŇUJÍCÍ INFORMACE K ZÁRUCE**

Nedílnou součástí dokumentace k prodanému stroji je manuál odpovídajícího modelu a k němu příslušná servisní / záruční knížka. Specifikace záruk a záručních podmínek je uvedena v každé této záruční knížce daného modelu.



**2025**

*Změna obsahu vyhrazena*